

МИНИСТЕРСТВО СЕЛЬСКОГО ХОЗЯЙСТВА РОССИЙСКОЙ ФЕДЕРАЦИИ  
ДЕПАРТАМЕНТ НАУЧНО-ТЕХНОЛОГИЧЕСКОЙ ПОЛИТИКИ И ОБРАЗОВАНИЯ  
ФЕДЕРАЛЬНОЕ ГОСУДАРСТВЕННОЕ БЮДЖЕТНОЕ ОБРАЗОВАТЕЛЬНОЕ  
УЧРЕЖДЕНИЕ ВЫСШЕГО ОБРАЗОВАНИЯ  
«ДОНСКОЙ ГОСУДАРСТВЕННЫЙ АГРАРНЫЙ УНИВЕРСИТЕТ»  
(ФГБОУ ВО Донской ГАУ)

УТВЕРЖДАЮ  
Проректор по УР и ЦТ  
Ширяев С.Г.  
«29» августа 2023 г.  
м.п.

## РАБОЧАЯ ПРОГРАММА ДИСЦИПЛИНЫ

### Инженерная графика и начертательная геометрия

Направление подготовки	19.03.01 Биотехнология
Направленность программы	Пищевая биотехнология
Форма обучения	Очная, заочная

#### Программа разработана:

Папченко И.В. \_\_\_\_\_ ст. преподаватель \_\_\_\_\_ — \_\_\_\_\_ —  
(подпись) (должность) (степень) (звание)

#### Рекомендовано:

Заседанием кафедры безопасности жизнедеятельности, механизации и автоматизации  
технологических процессов и производств

Протокол заседания от 28.08.2023 № 1 Зав. кафедрой \_\_\_\_\_ Башняк С.Е.  
(подпись)

п. Персиановский, 2023 г.

# 1 ПЕРЕЧЕНЬ ПЛАНИРУЕМЫХ РЕЗУЛЬТАТОВ ОБУЧЕНИЯ ПО ДИСЦИПЛИНЕ, СООТНЕСЕННЫХ С ПЛАНИРУЕМЫМИ РЕЗУЛЬТАТАМИ ОСВОЕНИЯ ОБРАЗОВАТЕЛЬНОЙ ПРОГРАММЫ

1.1 Планируемый процесс обучения по дисциплине Инженерная графика и начертательная геометрия направлен на формирование следующих компетенций:

ОПК- 2 способность и готовность использовать основные законы естественнонаучных дисциплин в профессиональной деятельности, применять методы математического анализа и моделирования, теоретического и экспериментального исследования;

ПК-1 способность осуществлять технологический процесс в соответствии с регламентом и использовать технические средства для измерения основных параметров биотехнологических процессов, свойств сырья и продукции.

1.2 Планируемые результаты обучения по дисциплине Инженерная графика и начертательная геометрия, характеризующие этапы формирования компетенций, соотнесенные с планируемыми результатами освоения образовательной программы бакалавриата по направлению подготовки 19.03.01 Биотехнология, направленность Пищевая биотехнология, представлены в таблице.

<b>Планируемые результаты обучения (Этапы формирования компетенций)</b>	<b>Компетенции</b>
<i><b>Знание</b></i>	
Основ проектирования геометрических тел, этапов организации оформления документов, для получения разрешительной документации, для функционирования предприятия, методов разработки документации по проектированию предприятий, безопасной эксплуатации различных видов технологического оборудования в соответствии с требованиями техники безопасности на пищевых предприятиях.	ОПК-2
Принципов анализа научно-технической информации, отечественного и зарубежного опыта с учетом современных тенденций развития техники и технологий, измерительной и вычислительной техники, информационных технологий в своей профессиональной деятельности, основных требований информационной безопасности, в том числе защиты государственной тайны, технических средств измерения основных параметров биотехнологических процессов, свойств сырья и продукции.	ПК-1
<i><b>Умение</b></i>	
Выполнять построения геометрических тел; оценивать качество услуг в области проектирования и реконструкции предприятия, предоставляемых проектными организациями; разрабатывать техническое задание и технико-экономическое обоснование для проектирования и реконструкции предприятий; использовать измерительную и вычислительную технику, безопасно эксплуатировать различные виды технологического оборудования в соответствии с требованиями техники безопасности на пищевых предприятиях.	ОПК-2
Использовать информационные технологии в своей профессиональной деятельности, осуществлять технологический процесс в соответствии с регламентом; применять метрологические принципы инструментальных измерений, характерных для конкретной предметной области.	ПК-1
<i><b>Навык</b></i>	
Аналитической и практической работы с чертежами и схемами различной сложности; эксплуатации различных видов технологического	ОПК-2

оборудования в соответствии с требованиями техники безопасности на Пищевых предприятиях.	
Чтения чертежей и осуществления контроля за качеством услуг проектных организаций при проектировании и реконструкции предприятий; применения измерительной и вычислительной техники, информационных технологий в своей профессиональной деятельности.	ПК-1
<b>Опыт деятельности:</b>	
Накапливать опыт, учитывая современные тенденции развития техники и технологий, измерительной и вычислительной техники, информационных технологий в своей профессиональной деятельности, осуществлять технологический процесс в соответствии с регламентом и использовать технические средства для измерения основных параметров Биотехнологических процессов, свойств сырья и продукции.	ОПК-2
Накапливать опыт, учитывая современные тенденции развития техники и технологий, измерительной и вычислительной техники, информационных технологий в своей профессиональной деятельности, осуществлять технологический процесс в соответствии с регламентом и использовать технические средства для измерения основных параметров биотехнологических процессов, свойств сырья и продукции.	ПК-1

**2. ОБЪЕМ ДИСЦИПЛИНЫ (МОДУЛЯ) В ЗАЧЕТНЫХ ЕДИНИЦАХ С УКАЗАНИЕМ КОЛИЧЕСТВА АКАДЕМИЧЕСКИХ ЧАСОВ, ВЫДЕЛЕННЫХ НА КОНТАКТНУЮ РАБОТУ ОБУЧАЮЩИХСЯ С ПРЕПОДАВАТЕЛЕМИ НА САМОСТОЯТЕЛЬНУЮ РАБОТУ ОБУЧАЮЩИХСЯ**

Курс, семестр	Трудоемкость З.Е./час.	Контактная работа с преподавателем				Курсовая работа	Самостоятельная работа, час.	Форма промежуточной аттестации (экз./зачет с оценка/зачет)
		Лекций, Час.	Лабораторных занятий, час.	Практич. занятий, час.	Контактная работа на промежуточную аттестацию, Час.			
<b>Очная форма обучения 2020, 2021год набора</b>								
2,3	5/180	18	-	54	1,3	45	61,7	Экзамен, КР
<b>Заочная форма обучения 2019, 2020, 2021год набора</b>								
2,3	5/180	4	-	14	1,3	9	151,7	Экзамен, КР

**3. Содержание дисциплины, структурированное по темам (разделам) с указанием отведенного на них количества академических часов и видов учебных занятий**

3.1 Структура дисциплины «Инженерная графика и начертательная геометрия» состоит из следующих разделов(тем):

<b>Раздел1</b> Методы проецирования. Комплексный чертёж точки Комплексный чертёж прямой линии	<b>Раздел2</b> Взаимное положение прямых в пространстве и на чертеже.	<b>Раздел3</b> Плоскость общего положения/ Способы преобразования проекций	<b>Раздел 4</b> Многогранники пересечением многогранников. Кривые линии и поверхности вращения.
<b>Раздел 5</b> Конструкторская документация и стандарты оформления чертежей Основные требования изображения трехмерных объектов на двухмерных плоскостях.	<b>Раздел 6</b> Условности и упрощения при изображении геометрических элементов. Изображение и обозначение резьбы.	<b>Раздел7</b> Разъемные и неразъемные соединения деталей и механизмов.	<b>Раздел8</b> Разработка рабочей документации сборочного чертежа.
<b>Раздел 9</b> Эскизирование деталей и их аксонометрические проекции. Машинная графика.			

3.2 Содержание занятий лекционного типа по дисциплине "Инженерная графика и начертательная геометрия", структурированное по разделам с указанием отведенного на них количества академических часов и видов занятий:

№	Наименование раздела (темы) дисциплины	Краткое содержание раздела	Кол-во часов/форма обучения	
			Очно	Заочно
			2020 2021	2019, 2020, 2021
1	Методы проецирования . Комплексный чертёж точки Комплексный чертёж прямой линии	Центральное, параллельное и ортогональное проецирование. Преимущества и недостатки конического и параллельного проецирования. Преимущества ортогонального проецирования. Комплексный чертёж Монжа. Изображение проекций точек в координатных осях. Изображение проекций точек без координатных осей Прямые общего положения. Координатный метод построения отрезка прямой линии. Прямые частного положения. Деление отрезка в данном отношении Определение натуральной величины (НВ) отрезка общего положения. Проецирование линейных углов.	2	0,25

2	Взаимное положение прямых в пространстве на чертеже. Следы прямой линии и их графическое построение по проекциям отрезков прямой линии	Возможные варианты расположения 2-отрезков в пространстве. Пересекающиеся отрезки в пространстве и их проецирование. Параллельные отрезки и их проецирование на плоскости проекций. Скрещивающиеся отрезки и их проецирование на плоскости проекций. Аналитическое подтверждение взаимного расположения отрезков в пространстве. Пространственное построение следов прямой линии. Следы прямой линии на плоскостях проекций. Линии ската. Теорема о проецировании прямого угла. Видимость прямой линии. Графическое построение следов прямой линии по ее проекциям. Интерактивное занятие	2	0,25
3	Плоскость общего положения. Способы преобразования проекций	Следы плоскости и их обозначения. Способы задания плоскостей на эюре Монжа: 2-мя пересекающимися или параллельными линиями. Плоскость частного положения. Проецирующие плоскости. Плоскости уровня. Практическое предназначение плоскостей частного положения. Замена плоскостей проекций. Вращение вокруг проецирующих прямых и прямых уровня. Применение способов преобразования проекций к решению позиционных и метрических задач. Определение натуральных величин сечений геометрических фигур.	2	0,25
4	Многогранники пересечением многогранника в. Кривые линии и поверхности вращения.	Пересечением многогранников прямой и плоскостью. Определение проекций сечения. Построение натуральной величины сечения. Графическое построение развертки усеченной поверхности многогранника. Плоские кривые линии. Пространственные кривые линии. Поверхности и их образование. Аксонометрический способ задания поверхностей.	2	1
5	Конструкторская документация стандарты оформления чертежей. Основные требования к изображению трехмерных объектов на двух мерных плоскостях.	1. Стандарты ЕСКД. 2. Виды конструкторских изделий. 3. Стандарты оформления чертежей. 3.1. Форматы. 3.2. Шрифты. 3.3. Линии. 3.4. Расположение надписи на поле чертежа. 3.5. Основные надписи. 3.6. Обозначение графических материалов и правила их нанесения на чертежах. 4. Основные положения и направления. 4.1. Главное изображение. 4.2. Разрезы (простые, сложные, местный) и их обозначение на чертежах. 4.3. Сечения и их обозначение на чертежах. 5. Виды: основные, дополнительные, местный, развернутый	2	0,25

6	Условности и упрощения при изображении геометрических элементов. Изображение обозначение резьбы.	<ol style="list-style-type: none"> <li>1. Изображение симметричных изделий.</li> <li>2. Изображение предметов с множеством одинаковых, равномерно расположенных элементов.</li> <li>3. Упрощенное изображение проекций линий пересечения поверхностей.</li> <li>4. Правила изображения на чертежах крепежных изделий</li> <li>5. Изображение стандартных изделий на сборочных чертежах. Стандартизированные резьбы.</li> <li>6. Условные изображения резьбы на чертежах.</li> <li>7. Конструктивное упрощенное и условное изображение крепежных деталей и соединений на сборочных чертежах.</li> </ol> Резьбовые соединения труб	2	0,5
7	Разъемные и не разъемные соединения деталей и механизмов.	<ol style="list-style-type: none"> <li>1. Разработка чертежа резьбового соединения.</li> <li>2. Правила выполнения чертежей деталей: сборочных, общих видов, габаритных, монтажных.</li> <li>3. Чертежи деталей.</li> <li>4. Общие требования выполнения чертежей деталей.</li> </ol>	2	0,5
8	Разработка рабочей документации сборочного чертежа.	<ol style="list-style-type: none"> <li>1. Порядок выполнения сборочного чертежа.</li> <li>2. Соединение сборочных чертежей.</li> <li>3. Разработка сборочных чертежей.</li> <li>4. Условности и упрощения на сборочных чертежах.</li> <li>5. Простановка размеров.</li> <li>6. Нанесение номеров позиций.</li> </ol> Чтение и детализация сборочных чертежей. Порядок детализации.	2	0,5
9	Эскизирование деталей и их аксонометрические проекции. Машинная графика.	<ol style="list-style-type: none"> <li>1. Назначение эскизного чертежа.</li> <li>2. Порядок выполнения эскизного чертежа.</li> </ol> Построение аксонометрической проекции эскизируемой детали. Основные виды графических программ и применяемое оборудование	2	0,5
ИТОГО:			18	4

3.3 Содержание практических занятий по дисциплине «Инженерная графика и начертательная геометрия» структурированное по разделам с указанием отведенного на них количества академических часов:

№	Наименование раздела(темы) дисциплины	№ и название семинаров/ практических занятий / лабораторных работ / коллоквиумов. <i>Вид инновационных форм занятий.</i> <i>Элементы практической подготовки</i>	Вид текущего контроля	Кол-во часов/форма обучения	
				Очно	Заочно
1	Оформление чертежей.	Форматы, масштабы, шрифты, линии, расположение надписей на поле чертежа. Основные надписи. <i>Элементы практической подготовки</i> Отработка навыков применения знаний оформления графических документов	Устный опрос	4	1
2	Комплексный чертеж точки. Определение взаимного расположения отрезков	Комплексный чертеж точки. Построение отрезка прямой линии по координатам 2-х точек. Определение взаимного расположения 2-х отрезков в пространстве по их 3-х проекциям графическим построением и аналитическим решением <i>Элементы практической подготовки</i> Отработка навыков применения знаний выполнения графических построений	Графическая работа №1.	4	1

3	<p>Пересекающиеся, параллельные и скрещивающиеся прямые. Определение точки пересечения прямой линии с плоскостью</p>	<p>Определение взаимного положения 2-х отрезков прямых линий в пространстве по их проекциям на комплексном чертеже. Пересекающиеся, параллельные и скрещивающиеся прямые. Определение точки пересечения прямой линии с плоскостью путем графического построения. Алгоритм построения точки «встречи». Интерактивное занятие <b>Элементы практической подготовки</b> Отработка навыков применения знаний выполнения графических построений</p>	Графическая работа №2	4	1
4	<p>Определение линии пересечения 2-х плоскостей. Определение пересечения 2-х плоскостей</p>	<p>Определение линии пересечения 2-х плоскостей, заданных двумя плоскими геометрическими фигурами или следами 2-х плоскостей. Пересечение плоскостей. Плоскости заданы плоскими фигурами. Плоскости заданы следами. Интерактивное занятие <b>Элементы практической подготовки</b> Отработка навыков применения знаний выполнения графических построений</p>	Графическая работа №3	4	1



	<p>Построение проекций геометрических тел</p> <p>Построение развёртки усеченной части геометрического тела</p>	<p>Построение проекций геометрических тел.</p> <p>По заданной проекции точки на поверхности геометрической фигуры определить отсутствующие проекции точки на поверхности графическим построением.</p> <p>Построение проекций сечения геометрических тел проецирующими плоскостями.</p> <p>Построение развёртки усеченной части геометрического тела и ее аксонометрической проекции.</p> <p><b>Элементы практической подготовки</b></p> <p>Отработка навыков применения знаний выполнения графических построений</p>	Графическая работа №4	6	1
6	ГОСТ2.101-68. Виды изделий и их составные части.	<p>Выполнение разрезов и сечений.</p> <p><b>Элементы практической подготовки</b> Отработка навыков применения знаний чтения рабочих чертежей.</p>	Графическая работа №5.	4	1
7	Чтение и исправление чертежей.	<p>Найти ошибки в готовых чертежах и выполнить чертеж детали без ошибок</p> <p><b>Элементы практической подготовки</b> Отработка навыков применения знаний чтения рабочих чертежей.</p>	Графическая работа №6.	4	1
8	ГОСТ2.102-68 Виды и комплексность конструкторской документации и по ГОСТ	<p>Изучение и составление спецификаций</p> <p><b>Элементы практической подготовки</b></p> <p>Отработка навыков применения</p>	Устный опрос	4	1

	2.108-68. Спецификац ия ГОСТ2.109- 73.	знаний чтения рабочих чертежей и составления документации			
9	Комплексны й чертеж резьбового соединения.	Выполнить комплексный чертеж резьбового соединения по предложенным Вариантам <i>Элементы практической подготовки</i> Отработка навыков применения знаний чтения рабочих чертежей и составления документации	Графическ ая работа №7.	4	2
10	Эскизы деталей сборочной единицы.	Выполнение эскизов деталей <i>Элементы практической подготовки</i> Отработка навыков применения знаний чтения рабочих чертежей и составления документации	Графическ ая работа №8.	6	2
11	Чтение сборочного чертежа.	Чтение сборочного чертежа. Упрощения допускаемые в сборочных чертежах в соответствии с ГОСТ 2.109-73. <i>Элементы практической подготовки</i> Отработка навыков применения знаний чтения рабочих чертежей.	Графическ ая работа №9.	4	1
12	Чтение сборочного чертежа.	Выполнение эскизов деталей или рабочих чертежей по сборочному чертежу ГОСТ 2.125-88. Правила выполнения эскизных конструкторских документов. <i>Элементы практической подготовки</i> Отработка навыков применения знаний чтения рабочих чертежей и составления	Графическ ая работа №10.	6	1

		технической документации			
ИТОГО				54	14

3.4 Содержание самостоятельной работы обучающихся по дисциплине "Инженерная графика и начертательная геометрия", структурированное по разделам с указанием отведенного на них количества академических часов и видов самостоятельной работы:

№	Наименование раздела (темы) дисциплины	Вид самостоятельной работы	Кол-во часов/форма обучения	
			Очно	Заочно
			2020 2021	2019 2020 2021
1	Методы проецирования. Комплексный чертеж точки. Комплексный чертеж прямой линии	Построение линий среза. Построение очерков поверхностей. Взаимное пересечение поверхностей	8	14
2	Взаимное положение прямых в простом пространстве на чертеже. Следы прямой линии и их графическое построение по проекциям отрезков прямой линии	Выполнение чертежей.	8	14
3	Плоскость общего положения. Способы преобразования проекций	Выполнение чертежей.	8	14
4	Многогранники пересечением многогранников. Кривые линии и поверхности вращения.	Выполнение чертежей.	8	14
5	Конструкторская документация и стандарты оформления чертежей. Основные требования изображения трехмерных объектов на двухмерных плоскостях.	Ознакомление с ГОСТами ЕСКД. Выполнение чертежей.	8	14

6	Условности и упрощения при изображении геометрических элементов. Изображение и обозначение резьбы.	Выполнение чертежей	8	14
7	Разъемные и неразъемные соединения деталей и механизмов.	Изучение нормативных документов. Ознакомление с ГОСТами. Выполнение чертежей	8	14
8	Разработка рабочей документации сборочного чертежа.	Изучение нормативных документов по стадиям разработки конструкторской документации.	8	14
9	Эскизирование деталей и их аксонометрические проекции. Машинная графика.	Виды аксонометрических проекций. Правила выполнения проекций. Выполнение чертежей	6,7	11,7
Контактные часы на промежуточную аттестацию			1,3	1,3
Курсовой проект			36	36
			70,7	124,7
<b>ИТОГО</b>			<b>108</b>	<b>162</b>

**4. ПЕРЕЧЕНЬ УЧЕБНО-МЕТОДИЧЕСКОГО  
ОБЕСПЕЧЕНИЯ ДЛЯ САМОСТОЯТЕЛЬНОЙ РАБОТЫ  
ОБУЧАЮЩИХСЯ ПО ДИСЦИПЛИНЕ Самостоятельная работа  
обучающихся по дисциплине "Инженерная графика и**

Начертательная геометрия "обеспечивается:

Вид самостоятельной работы	Наименование учебно-методических материалов	Количество в библиотеке/ ссылка на ЭБС
Правила выполнения чертежей пружин по ГОСТ 2.401-68. Условные изображения зубчатых реек, червяков и звездочек цепных передач. ГОСТ 2.402-68.	Иванцовская, Н. Г. Инженерное документирование : электронная модель и чертеж детали : учебное пособие : [16+] / Н. Г. Иванцовская, Б. А. Касымбаев, Н. И. Кальницкая ; Новосибирский государственный технический университет. – 3-е изд., перераб. и доп. – Новосибирск : Новосибирский государственный технический университет, 2018. – 212 с. : ил., табл. – (Учебники НГТУ). – Режим доступа: по подписке. – URL: <a href="https://biblioclub.ru/index.php?page=book&amp;id=574750">https://biblioclub.ru/index.php?page=book&amp;id=574750</a> (дата обращения: 05.06.2023). – Библиогр. с. 165-166. – ISBN 978-5-7782-3725-4. – Текст : электронный.	<a href="https://biblioclub.ru/index.php?page=book&amp;id=574750">https://biblioclub.ru/index.php?page=book&amp;id=574750</a>
	Инженерная графика и начертательная геометрия : учебное пособие / Донской ГАУ; сост.	<a href="http://biblio.dongau.ru/MegaPro/UserEntry?Action=Link_FindDoc&amp;id=35575&amp;idb=3">http://biblio.dongau.ru/MegaPro/UserEntry?Action=Link_FindDoc&amp;id=35575&amp;idb=3</a> .

	<p>Н.Г. Папченко, В.Ю. Контарева, И.В. Папченко. - Персиановский : Донской ГАУ, 2021. - 98 с. - URL:  <a href="http://biblio.dongau.ru/MegaPro/Us erEntry?Action=Link_FindDoc&amp;id=35575&amp;idb=3">http://biblio.dongau.ru/MegaPro/Us erEntry?Action=Link_FindDoc&amp;id=35575&amp;idb=3</a>(дата обращения: 05.06.2023). - Текст : электронный.</p>	
Сечение тел плоскостями.	<p>Бакулина, И. Р. Начертательная геометрия : учебное пособие : [16+] / И. Р. Бакулина, О. А. Моисеева ; Поволжский государственный технологический университет. – Йошкар-Ола : Поволжский государственный технологический университет, 2020. – 78 с. : ил., схем., граф. – Режим доступа: по подписке. – URL:  <a href="https://biblioclub.ru/index.php?page=book&amp;id=615666">https://biblioclub.ru/index.php?page=book&amp;id=615666</a> (дата обращения: 05.06.2023). – Библиогр. в кн. – ISBN 978-5-8158-2200-9. – Текст : электронный.</p>	<p><a href="https://biblioclub.ru/index.php?page=book&amp;id=615666">https://biblioclub.ru/index.php?page=book&amp;id=615666</a></p>
	<p>Лобанова, С. В. Основы начертательной геометрии. Перпендикулярность геометрических элементов : учебное пособие : [12+] / С. В. Лобанова, Н. В. Васина. – Москва ; Берлин : Директ-Медиа, 2020. – 70 с. : ил., табл. – Режим доступа: по подписке. – URL:  <a href="https://biblioclub.ru/index.php?page=book&amp;id=573514">https://biblioclub.ru/index.php?page=book&amp;id=573514</a> (дата обращения: 05.06.2023). – Библиогр.: с. 66. – ISBN 978-5-4499-0599-4. – DOI 10.23681/573514. – Текст : электронный.</p>	<p><a href="https://biblioclub.ru/index.php?page=book&amp;id=615666">https://biblioclub.ru/index.php?page=book&amp;id=615666</a></p>
	<p>Бакулина, И. Р. Начертательная геометрия : учебное пособие : [16+] / И. Р. Бакулина, О. А. Моисеева ; Поволжский государственный технологический университет. – Йошкар-Ола : Поволжский государственный технологический университет, 2020. – 78 с. : ил., схем., граф. – Режим доступа: по подписке. – URL:  <a href="https://biblioclub.ru/index.php?page=book&amp;id=615666">https://biblioclub.ru/index.php?page=book&amp;id=615666</a> (дата обращения: 05.06.2023). – Библиогр. в кн. – ISBN 978-5-8158-2200-9. – Текст :</p>	<p><a href="https://biblioclub.ru/index.php?page=book&amp;id=615666">https://biblioclub.ru/index.php?page=book&amp;id=615666</a></p>

	<p>электронный.</p> <p>Основы моделирования геометрических тел : учебное пособие / В. В. Сагадеев, С. Н. Михайлова, Р. Н. Хусаинов [и др.] ; Министерство образования и науки России, Казанский национальный исследовательский технологический университет. – Казань : Казанский национальный исследовательский технологический университет (КНИТУ), 2016. – 208 с. : ил. – Режим доступа: по подписке. – URL: <a href="https://biblioclub.ru/index.php?page=book&amp;id=561112">https://biblioclub.ru/index.php?page=book&amp;id=561112</a> (дата обращения: 05.06.2023). – Библиогр.: с. 161. – ISBN 978-5-7882-2038-3. – Текст : электронный.</p>	<p><a href="https://biblioclub.ru/index.php?page=book&amp;id=561112">https://biblioclub.ru/index.php?page=book&amp;id=561112</a></p>
	<p>Инженерная графика и начертательная геометрия : учебное пособие / Донской ГАУ; сост. Н.Г. Папченко, В.Ю. Контарева, И.В. Папченко. - Персиановский : Донской ГАУ, 2021. - 98 с. - URL: <a href="http://biblio.dongau.ru/MegaPro/UserEntry?Action=Link_FindDoc&amp;id=35575&amp;idb=3">http://biblio.dongau.ru/MegaPro/UserEntry?Action=Link_FindDoc&amp;id=35575&amp;idb=3</a>. (дата обращения: 05.06.2023). - Текст : электронный.</p>	<p><a href="http://biblio.dongau.ru/MegaPro/UserEntry?Action=Link_FindDoc&amp;id=35575&amp;idb=3">http://biblio.dongau.ru/MegaPro/UserEntry?Action=Link_FindDoc&amp;id=35575&amp;idb=3</a>.</p>
	<p>Инженерная графика и начертательная геометрия : методические указания по выполнению курсовой работы / Донской ГАУ ; сост.Н.Г. Папченко, И.В.Папченко. - Персиановский : Донской ГАУ, 2021. - 57 с. - URL: <a href="http://biblio.dongau.ru/MegaPro/UserEntry?Action=Link_FindDoc&amp;id=35438&amp;idb=3">http://biblio.dongau.ru/MegaPro/UserEntry?Action=Link_FindDoc&amp;id=35438&amp;idb=3</a>. (дата обращения: 05.06.2023). - Текст : электронный.</p>	<p><a href="http://biblio.dongau.ru/MegaPro/UserEntry?Action=Link_FindDoc&amp;id=35438&amp;idb=3">http://biblio.dongau.ru/MegaPro/UserEntry?Action=Link_FindDoc&amp;id=35438&amp;idb=3</a></p>
<p>Нанесение размеров и предельных отклонений. Допуски и посадки. Указание предельных отклонений.</p>	<p>Учаев, П. Н. Инженерная графика : учебник : [16+] / П. Н. Учаев, А. Г. Локтионов, К. П. Учаева ; под общ. ред. П. Н. Учаева. – Москва ; Вологда : Инфра-Инженерия, 2021. – 304 с. : ил., табл., схем. – Режим доступа: по подписке. – URL: <a href="https://biblioclub.ru/index.php?page=book&amp;id=617477">https://biblioclub.ru/index.php?page=book&amp;id=617477</a> (дата обращения: 05.06.2023). – Библиогр.: с. 293-294. – ISBN</p>	<p><a href="https://biblioclub.ru/index.php?page=book&amp;id=617477">https://biblioclub.ru/index.php?page=book&amp;id=617477</a></p>

	978-5-9729-0655-0. – Текст : электронный.	
	Инженерная графика и начертательная геометрия : учебное пособие / Донской ГАУ; сост. Н.Г. Папченко, В.Ю. Контарева, И.В. Папченко. - Персиановский : Донской ГАУ, 2021. - 98 с. - URL: <a href="http://biblio.dongau.ru/MegaPro/UserEntry?Action=Link_FindDoc&amp;id=35575&amp;idb=3">http://biblio.dongau.ru/MegaPro/UserEntry?Action=Link_FindDoc&amp;id=35575&amp;idb=3</a> . (дата обращения: 05.06.2023). - Текст : электронный.	<a href="http://biblio.dongau.ru/MegaPro/UserEntry?Action=Link_FindDoc&amp;id=35575&amp;idb=3">http://biblio.dongau.ru/MegaPro/UserEntry?Action=Link_FindDoc&amp;id=35575&amp;idb=3</a> .
	Инженерная графика и начертательная геометрия : методические указания по выполнению курсовой работы / Донской ГАУ ; сост.Н.Г. Папченко, И.В.Папченко. - Персиановский : Донской ГАУ, 2021. - 57 с. - URL: <a href="http://biblio.dongau.ru/MegaPro/UserEntry?Action=Link_FindDoc&amp;id=35438&amp;idb=3">http://biblio.dongau.ru/MegaPro/UserEntry?Action=Link_FindDoc&amp;id=35438&amp;idb=3</a> . (дата обращения: 05.06.2023). - Текст : электронный.	<a href="http://biblio.dongau.ru/MegaPro/UserEntry?Action=Link_FindDoc&amp;id=35438&amp;idb=3">http://biblio.dongau.ru/MegaPro/UserEntry?Action=Link_FindDoc&amp;id=35438&amp;idb=3</a>
Специальные резьбы. Их изображение и обозначение на чертежах. Допуски на метрические резьбы.	Учаев, П. Н. Инженерная графика : учебник : [16+] / П. Н. Учаев, А. Г. Локтионов, К. П. Учаева ; под общ. ред. П. Н. Учаева. – Москва ; Вологда : Инфра-Инженерия, 2021. – 304 с. : ил., табл., схем. – Режим доступа: по подписке. – URL: <a href="https://biblioclub.ru/index.php?page=book&amp;id=617477">https://biblioclub.ru/index.php?page=book&amp;id=617477</a> (дата обращения: 05.06.2023). – Библиогр.: с. 293-294. – ISBN 978-5-9729-0655-0. – Текст : электронный.	<a href="https://biblioclub.ru/index.php?page=book&amp;id=617477">https://biblioclub.ru/index.php?page=book&amp;id=617477</a>
	Инженерная графика и начертательная геометрия : учебное пособие / Донской ГАУ; сост. Н.Г. Папченко, В.Ю. Контарева, И.В. Папченко. - Персиановский : Донской ГАУ, 2021. - 98 с. - URL: <a href="http://biblio.dongau.ru/MegaPro/UserEntry?Action=Link_FindDoc&amp;id=35575&amp;idb=3">http://biblio.dongau.ru/MegaPro/UserEntry?Action=Link_FindDoc&amp;id=35575&amp;idb=3</a> (дата обращения: 05.06.2023). - Текст : электронный.	<a href="http://biblio.dongau.ru/MegaPro/UserEntry?Action=Link_FindDoc&amp;id=35575&amp;idb=3">http://biblio.dongau.ru/MegaPro/UserEntry?Action=Link_FindDoc&amp;id=35575&amp;idb=3</a> .
	Инженерная графика и начертательная геометрия : методические указания по выполнению курсовой работы / Донской ГАУ ; сост.Н.Г. Папченко, И.В.Папченко. - Персиановский : Донской ГАУ, 2021. - 57 с. -	<a href="http://biblio.dongau.ru/MegaPro/UserEntry?Action=Link_FindDoc&amp;id=35438&amp;idb=3">http://biblio.dongau.ru/MegaPro/UserEntry?Action=Link_FindDoc&amp;id=35438&amp;idb=3</a>

	<p>URL:  <a href="http://biblio.dongau.ru/MegaPro/UserEntry?Action=Link_FindDoc&amp;id=35438&amp;idb=3">http://biblio.dongau.ru/MegaPro/UserEntry?Action=Link_FindDoc&amp;id=35438&amp;idb=3</a>. (дата обращения: 05.06.2023). - Текст : электронный.</p>	
<p>Правила нанесения на чертежах надписей, технических требований и таблиц.</p>	<p>Учаев, П. Н. Инженерная графика : учебник : [16+] / П. Н. Учаев, А. Г. Локтионов, К. П. Учаева ; под общ. ред. П. Н. Учаева. – Москва ; Вологда : Инфра-Инженерия, 2021. – 304 с. : ил., табл., схем. – Режим доступа: по подписке. – URL: <a href="https://biblioclub.ru/index.php?page=book&amp;id=617477">https://biblioclub.ru/index.php?page=book&amp;id=617477</a> (дата обращения: 05.06.2023). – Библиогр.: с. 293-294. – ISBN 978-5-9729-0655-0. – Текст : электронный.</p>	<p><a href="https://biblioclub.ru/index.php?page=book&amp;id=617477">https://biblioclub.ru/index.php?page=book&amp;id=617477</a></p>
	<p>Инженерная графика и начертательная геометрия : учебное пособие / Донской ГАУ; сост. Н.Г. Папченко, В.Ю. Контарева, И.В. Папченко. - Персиановский : Донской ГАУ, 2021. - 98 с. - URL:  <a href="http://biblio.dongau.ru/MegaPro/UserEntry?Action=Link_FindDoc&amp;id=35575&amp;idb=3">http://biblio.dongau.ru/MegaPro/UserEntry?Action=Link_FindDoc&amp;id=35575&amp;idb=3</a>. (дата обращения: 05.06.2023). - Текст : электронный.</p>	<p><a href="http://biblio.dongau.ru/MegaPro/UserEntry?Action=Link_FindDoc&amp;id=35575&amp;idb=3">http://biblio.dongau.ru/MegaPro/UserEntry?Action=Link_FindDoc&amp;id=35575&amp;idb=3</a>.</p>
	<p>Инженерная графика и начертательная геометрия : методические указания по выполнению курсовой работы / Донской ГАУ ; сост.Н.Г. Папченко, И.В.Папченко. - Персиановский : Донской ГАУ, 2021. - 57 с. - URL:  <a href="http://biblio.dongau.ru/MegaPro/UserEntry?Action=Link_FindDoc&amp;id=35438&amp;idb=3">http://biblio.dongau.ru/MegaPro/UserEntry?Action=Link_FindDoc&amp;id=35438&amp;idb=3</a>. (дата обращения: 05.06.2023). - Текст : электронный.</p>	<p><a href="http://biblio.dongau.ru/MegaPro/UserEntry?Action=Link_FindDoc&amp;id=35438&amp;idb=3">http://biblio.dongau.ru/MegaPro/UserEntry?Action=Link_FindDoc&amp;id=35438&amp;idb=3</a></p>
<p>Правила выполнения чертежей зубчатых (шлицевых) соединений.</p>	<p>Учаев, П. Н. Инженерная графика : учебник : [16+] / П. Н. Учаев, А. Г. Локтионов, К. П. Учаева ; под общ. ред. П. Н. Учаева. – Москва ; Вологда : Инфра-Инженерия, 2021. – 304 с. : ил., табл., схем. – Режим доступа: по подписке. – URL: <a href="https://biblioclub.ru/index.php?page=book&amp;id=617477">https://biblioclub.ru/index.php?page=book&amp;id=617477</a> (дата обращения: 05.06.2023). – Библиогр.: с. 293-294. – ISBN 978-5-9729-0655-0. – Текст : электронный.</p>	<p><a href="https://biblioclub.ru/index.php?page=book&amp;id=617477">https://biblioclub.ru/index.php?page=book&amp;id=617477</a></p>
	<p>Инженерная графика и начертательная геометрия</p>	<p><a href="http://biblio.dongau.ru/MegaPro/UserEntry?Action=Link_FindDoc&amp;id=35575&amp;idb=3">http://biblio.dongau.ru/MegaPro/UserEntry?Action=Link_FindDoc&amp;id=35575&amp;idb=3</a></p>



	<p>льная геометрия : учебное пособие / Донской ГАУ; сост. Н.Г. Папченко, В.Ю. Контарева, И.В. Папченко. - Персиановский : Донской ГАУ, 2021. - 98 с. - URL:  <a href="http://biblio.dongau.ru/MegaPro/UserEntry?Action=Link_FindDoc&amp;id=35575&amp;idb=3">http://biblio.dongau.ru/MegaPro/UserEntry?Action=Link_FindDoc&amp;id=35575&amp;idb=3</a>. (дата обращения: 05.06.2023). - Текст : электронный.</p>	<p>Action=Link_FindDoc&amp;id=35575&amp;idb=3.</p>
	<p>Инженерная графика и начертательная геометрия : методические указания по выполнению курсовой работы / Донской ГАУ ; сост.Н.Г. Папченко, И.В.Папченко. - Персиановский : Донской ГАУ, 2021. - 57 с. - URL:  <a href="http://biblio.dongau.ru/MegaPro/UserEntry?Action=Link_FindDoc&amp;id=35438&amp;idb=3">http://biblio.dongau.ru/MegaPro/UserEntry?Action=Link_FindDoc&amp;id=35438&amp;idb=3</a>. (дата обращения: 05.06.2023). - Текст : электронный.</p>	<p><a href="http://biblio.dongau.ru/MegaPro/UserEntry?Action=Link_FindDoc&amp;id=35438&amp;idb=3">http://biblio.dongau.ru/MegaPro/UserEntry?Action=Link_FindDoc&amp;id=35438&amp;idb=3</a></p>
	<p>Основы моделирования геометрических тел : учебное пособие / В. В. Сагадеев, С. Н. Михайлова, Р. Н. Хусаинов [и др.] ; Министерство образования и науки России, Казанский национальный исследовательский технологический университет. – Казань : Казанский национальный исследовательский технологический университет (КНИТУ), 2016. – 208 с. : ил. – Режим доступа: по подписке. – URL:  <a href="https://biblioclub.ru/index.php?page=book&amp;id=561112">https://biblioclub.ru/index.php?page=book&amp;id=561112</a> (дата обращения: 05.06.2023). – Библиогр.: с. 161. – ISBN 978-5-7882-2038-3. – Текст : электронный.</p>	<p><a href="https://biblioclub.ru/index.php?page=book&amp;id=561112">https://biblioclub.ru/index.php?page=book&amp;id=561112</a></p>
<p>Групповые конструкторские документы. Стадии разработки конструкторской документации.</p>	<p>Учаев, П. Н. Инженерная графика : учебник : [16+] / П. Н. Учаев, А. Г. Локтионов, К. П. Учаева ; под общ. ред. П. Н. Учаева. – Москва ; Вологда : Инфра-Инженерия, 2021. – 304 с. : ил., табл., схем. – Режим доступа: по подписке. – URL:  <a href="https://biblioclub.ru/index.php?page=book&amp;id=617477">https://biblioclub.ru/index.php?page=book&amp;id=617477</a> (дата обращения: 05.06.2023). – Библиогр.: с. 293-294. – ISBN 978-5-9729-0655-0. – Текст : электронный.</p>	<p><a href="https://biblioclub.ru/index.php?page=book&amp;id=617477">https://biblioclub.ru/index.php?page=book&amp;id=617477</a></p>

	<p>Инженерная графика и начертательная геометрия : учебное пособие / Донской ГАУ; сост. Н.Г. Папченко, В.Ю. Контарева, И.В. Папченко. - Персиановский : Донской ГАУ, 2021. - 98 с. - URL:  <a href="http://biblio.dongau.ru/MegaPro/UserEntry?Action=Link_FindDoc&amp;id=35575&amp;idb=3">http://biblio.dongau.ru/MegaPro/UserEntry?Action=Link_FindDoc&amp;id=35575&amp;idb=3</a>(дата обращения: 05.06.2023). - Текст : электронный.</p>	<p><a href="http://biblio.dongau.ru/MegaPro/UserEntry?Action=Link_FindDoc&amp;id=35575&amp;idb=3">http://biblio.dongau.ru/MegaPro/UserEntry?Action=Link_FindDoc&amp;id=35575&amp;idb=3.</a></p>
	<p>Инженерная графика и начертательная геометрия : методические указания по выполнению курсовой работы / Донской ГАУ ; сост.Н.Г. Папченко, И.В.Папченко. - Персиановский : Донской ГАУ, 2021. - 57 с. - URL:  <a href="http://biblio.dongau.ru/MegaPro/UserEntry?Action=Link_FindDoc&amp;id=35438&amp;idb=3">http://biblio.dongau.ru/MegaPro/UserEntry?Action=Link_FindDoc&amp;id=35438&amp;idb=3.</a> (дата обращения: 05.06.2023). - Текст : электронный.</p>	<p><a href="http://biblio.dongau.ru/MegaPro/UserEntry?Action=Link_FindDoc&amp;id=35438&amp;idb=3">http://biblio.dongau.ru/MegaPro/UserEntry?Action=Link_FindDoc&amp;id=35438&amp;idb=3</a></p>
<p>Оформление чертежей. Аксонметрические проекции.</p>	<p>Учаев, П. Н. Инженерная графика : учебник : [16+] / П. Н. Учаев, А. Г. Локтионов, К. П. Учаева ; под общ. ред. П. Н. Учаева. – Москва ; Вологда : Инфра-Инженерия, 2021. – 304 с. : ил., табл., схем. – Режим доступа: по подписке. – URL:  <a href="https://biblioclub.ru/index.php?page=book&amp;id=617477">https://biblioclub.ru/index.php?page=book&amp;id=617477</a> (дата обращения: 05.06.2023). – Библиогр.: с. 293-294. – ISBN 978-5-9729-0655-0. – Текст : электронный.</p>	<p><a href="https://biblioclub.ru/index.php?page=book&amp;id=617477">https://biblioclub.ru/index.php?page=book&amp;id=617477</a></p>
	<p>Инженерная графика и начертательная геометрия : учебное пособие / Донской ГАУ; сост. Н.Г. Папченко, В.Ю. Контарева, И.В. Папченко. - Персиановский : Донской ГАУ, 2021. - 98 с. - URL:  <a href="http://biblio.dongau.ru/MegaPro/UserEntry?Action=Link_FindDoc&amp;id=35575&amp;idb=3">http://biblio.dongau.ru/MegaPro/UserEntry?Action=Link_FindDoc&amp;id=35575&amp;idb=3</a>(дата обращения: 05.06.2023). - Текст : электронный.</p>	<p><a href="http://biblio.dongau.ru/MegaPro/UserEntry?Action=Link_FindDoc&amp;id=35575&amp;idb=3">http://biblio.dongau.ru/MegaPro/UserEntry?Action=Link_FindDoc&amp;id=35575&amp;idb=3.</a></p>

**5. ФОНД ОЦЕНОЧНЫХ СРЕДСТВ ДЛЯ ПРОВЕДЕНИЯ  
ПРОМЕЖУТОЧНОЙ АТТЕСТАЦИИ**

**5.1 Перечень компетенций с указанием этапов их формирования в  
процессе освоения образовательной программы**

Номер/ индекс компете нции	Содержание компетенции (или ее части)	В результате изучения учебной дисциплины обучающиеся должны		
		I этап Знать	I Этап Уметь	III этап Навыки(или)опыт деятельности
ОПК-2	Способностью	Основы проецирования	Выполнять построения геометрических тел;	Аналитической и практической

	<p>и готовностью использовать законные естественнонаучные дисциплины в профессиональной деятельности, применять методы математического анализа и моделирование теоретического экспериментального исследования</p>	<p>геометрических тел, этапы организации оформления документов, для получения разрешительной документации, для функционирования предприятия, методы разработки документации по проектированию предприятий, безопасную эксплуатацию различных видов технологического оборудования в соответствии с требованиями техники безопасности на пищевых предприятиях;</p>	<p>оценивать качество услуг в области проектирования и реконструкции предприятия, предоставляемых проектными организациями; разрабатывать техническое задание и технико-экономическое обоснование для проектирования и реконструкции предприятий; использовать измерительную и вычислительную технику, безопасно эксплуатировать различные виды технологического оборудования в соответствии с требованиями техники безопасности на пищевых предприятиях;</p>	<p>работы с чертежами и схемами различной сложности; эксплуатации различных видов технологического оборудования в соответствии с требованиями техники безопасности на пищевых предприятиях;</p>
ПК-1	<p>Способность осуществлять технологический процесс в соответствии с регламентом и использовать технические средства для измерения основных параметров биотехнологических процессов, свойств сырья и продукции</p>	<p>Принципы анализа научно-технической информации, отечественный и зарубежный опыт с учетом современных тенденций развития техники и технологий, измерительной и вычислительной техники, информационные технологии в своей профессиональной деятельности, основные требований информационной безопасности, в том числе защиты государственной тайны, технические средства измерения основных параметров биотехнологических процессов, свойств сырья и продукции</p>	<p>Использовать информационные технологии в своей профессиональной деятельности, осуществлять технологический процесс в соответствии с регламентом; применять метрологические принципы инструментальных измерений, характерных для конкретной предметной области</p>	<p>Чтения чертежей и осуществления контроля за качеством услуг проектных организаций при проектировании реконструкции предприятий; применения измерительной и вычислительной техники, информационных технологий в своей профессиональной деятельности</p>

**5.2 Описание показателей и критериев оценивания компетенций на различных этапах их формирования, описание шкал оценивания**

**5.2.1 Описание шкалы оценивания сформированности компетенций**

Компетенции на различных этапах их формирования оцениваются 4-балльной шкалой:

«отлично», «хорошо», «удовлетворительно»,  
«неудовлетворительно»

**5.2.2 Описание показателей и критериев оценивания компетенций на различных этапах их формирования**

Результат обучения по дисциплине	Критерии и показатели оценивания результатов обучения			
	«Неудовлетворительно»	«Удовлетворительно»	«Хорошо»	«Отлично»

<p>1 этап. <b>Знать</b> Основ проектирования геометрических тел, этапов организации оформления документов, для получения разрешительной документации, для функционирования предприятия, методов разработки документации по проектированию предприятий, безопасной эксплуатации различных видов технологического оборудования в соответствии с требованиями техники безопасности на пищевых предприятиях.</p>	<p><b>Фрагментарные знания</b> Основ проектирования геометрических тел, этапов организации оформления документов, для получения разрешительной документации, для функционирования предприятия, методов разработки документации по проектированию предприятий, безопасной эксплуатации различных видов технологического оборудования в соответствии с требованиями техники безопасности на пищевых предприятиях.</p>	<p><b>Неполные знания</b> Основ проектирования геометрических тел, этапов организации оформления документов, для получения разрешительной документации, для функционирования предприятия, методов разработки документации по проектированию предприятий, безопасной эксплуатации различных видов технологического оборудования в соответствии с требованиями техники безопасности на пищевых предприятиях.</p>	<p><b>Сформированные, но содержащие отдельные пробелы, знания</b> Основ проектирования геометрических тел, этапов организации оформления документов, для получения разрешительной документации, для функционирования предприятия, методов разработки документации по проектированию предприятий, безопасной эксплуатации различных видов технологического оборудования в соответствии с требованиями техники безопасности на пищевых предприятиях.</p>	<p><b>Сформированные и систематические знания</b> Основ проектирования геометрических тел, этапов организации оформления документов, для получения разрешительной документации, для функционирования предприятия, методов разработки документации по проектированию предприятий, безопасной эксплуатации различных видов технологического оборудования в соответствии с требованиями техники безопасности на пищевых предприятиях.</p>
--	---	--	--	--

<p><b>2 Этап Уметь</b> выполнять построения геометрических тел; оценивать качество услуг в области проектирования и реконструкции предприятия, предоставляемых проектными организациями; разрабатывать техническое задание и технико-экономическое обоснование для проектирования</p>	<p><b>Фрагментарное умение</b> выполнять построения геометрических тел; оценивать качество услуг в области проектирования и реконструкции предприятия, предоставляемых проектными организациями; разрабатывать техническое задание и технико-экономическое обоснование для проектирования</p>	<p><b>В целом успешное, но не систематическое умение</b> выполнять построения геометрических тел; оценивать качество услуг в области проектирования и реконструкции предприятия, предоставляемых проектными организациями; разрабатывать техническое задание и технико-экономическое обоснование для проектирования</p>	<p><b>В целом успешное, но содержащее отдельные пробелы умение</b> выполнять построения геометрических тел; оценивать качество услуг в области проектирования и реконструкции предприятия, предоставляемых проектными организациями; разрабатывать техническое задание и технико-экономическое обоснование для проектирования</p>	<p><b>Успешное и систематическое умение</b> выполнять построения геометрических тел; оценивать качество услуг в области проектирования и реконструкции предприятия, предоставляемых проектными организациями; разрабатывать техническое задание и технико-экономическое обоснование для проектирования</p>
<p><b>III этап, Владеть навыками</b> аналитической практической работы чертежами и схемами различной сложности; эксплуатации различных видов технологического оборудования в соответствии с требованиями техники безопасности на пищевых предприятиях; ОПК-2</p>	<p><b>Фрагментарное применение навыков</b> аналитической и практической работы чертежами и схемами различной сложности; эксплуатации различных видов технологического оборудования в соответствии с требованиями техники безопасности на пищевых предприятиях;</p> <p><b>/Отсутствие навыков</b></p>	<p><b>В целом успешное, но несистематическое применение</b> аналитической и практической работы чертежами и схемами различной сложности; эксплуатации различных видов технологического оборудования в соответствии с требованиями техники безопасности на пищевых предприятиях;</p>	<p><b>В целом успешное, но сопровождающееся отдельными ошибками применение навыков</b> аналитической и практической работы с чертежами и схемами различной сложности; эксплуатации различных видов технологического оборудования в соответствии с требованиями техники безопасности на пищевых предприятиях.</p>	<p><b>Успешное и систематическое применение навыков</b> аналитической и практической работы чертежами и схемами различной сложности; эксплуатации различных видов технологического оборудования в соответствии с требованиями техники безопасности на пищевых предприятиях;</p>

<p>I этап, <b>Знать</b> принципы анализа научно-технической информации, отечественный зарубежный опыт с учетом современных тенденций развития техники и технологий, измерительной вычислительной техники, информационных технологии в своей профессиональной деятельности, основные требования информационной безопасности, в том числе защиты государственной тайны, технические средства измерения основных параметров биотехнологических процессов, свойств сырья и продукции ПК-1</p>	<p><b>Фрагментарные знания</b> аналитической и практической работы с чертежами и схемами различной сложности; эксплуатации различных видов технологического оборудования в соответствии с требованиями техники безопасности на пищевых предприятиях, в том числе защиты государственной тайны, технических средств измерения основных параметров биотехнологических процессов, свойств сырья и продукции <b>Отсутствие знаний</b></p>	<p><b>Неполные знания</b> принципов анализа научно-технической информации, отечественного зарубежного опыта с учетом современных тенденций развития техники и технологий, измерительной и вычислительной техники, информационных технологий в своей профессиональной деятельности, основных требований информационной безопасности, в том числе защиты государственной тайны, технических средств измерения основных параметров биотехнологических процессов, свойств сырья и продукции</p>	<p><b>Сформированные, но содержащие отдельные пробелы, знания</b> принципов анализа научно-технической информации, отечественного и зарубежного опыта с учетом современных тенденций развития техники и технологий, измерительной и вычислительной техники, информационных технологий в своей профессиональной деятельности, основных требований информационной безопасности, в том числе, защиты государственной тайны, технических средств измерения основных параметров биотехнологических процессов, свойств сырья и продукции</p>	<p><b>Сформированные и систематические знания</b> принципов анализа научно-технической информации, отечественного и зарубежного опыта с учетом современных тенденций развития техники и технологий, измерительной и вычислительной техники, информационных технологий в своей профессиональной деятельности, основных требований информационной безопасности, в том числе защиты государственной тайны, технических средств измерения основных параметров биотехнологических процессов, свойств сырья и продукции</p>
---	---	---	--	---



<p><b>II этап, Уметь</b> использовать информационные технологии в своей профессиональной деятельности, осуществлять технологический процесс в соответствии с регламентом; применять метрологические принципы инструментальных измерений, характерных для конкретной предметной области</p> <p>ПК-1</p>	<p><b>Фрагментарное умение</b> использовать информационные технологии в своей профессиональной деятельности, осуществлять технологический процесс в соответствии с регламентом; применять метрологические принципы инструментальных измерений, характерных для конкретной предметной области</p> <p>/Отсутствие умений-</p>	<p><b>В целом успешное, но несистематическое умение</b> использовать информационные технологии в своей профессиональной деятельности, осуществлять технологический процесс в соответствии с регламентом; применять метрологические принципы инструментальных измерений, характерных для конкретной предметной области</p>	<p><b>В целом успешное,</b> использовать информационные технологии в своей профессиональной деятельности, осуществлять технологический процесс в соответствии с регламентом; применять метрологические принципы инструментальных измерений, характерных для конкретной предметной области</p>	<p><b>Успешное и систематическое умение</b> использовать информационные технологии в своей профессиональной деятельности, осуществлять технологический процесс в соответствии с регламентом; применять метрологические принципы инструментальных измерений, характерных для конкретной предметной области</p>
<p><b>III этап, Владеть навыками</b> Чтения чертежей и осуществления контроля за качеством услуг проектных организаций при проектировании и реконструкции предприятий; применения измерительной вычислительной техники, информационных технологий в своей профессиональной деятельности</p> <p>ПК-1</p>	<p><b>Фрагментарное применение навыков</b> Чтения чертежей и осуществления контроля за качеством услуг проектных организаций при проектировании и реконструкции предприятий; применения измерительной и вычислительной техники, информационных технологий в своей профессиональной деятельности</p> <p>/Отсутствие навыков-</p>	<p><b>В целом успешное, но не систематическое применение</b> Чтения чертежей и осуществления контроля за качеством услуг проектных организаций при проектировании и реконструкции предприятий; применения измерительной вычислительной техники, информационных технологий в своей профессиональной деятельности</p>	<p><b>В целом успешное, но сопровождающееся отдельными ошибками применение навыков</b> Чтения чертежей и осуществления контроля за качеством услуг проектных организаций при проектировании и реконструкции предприятий; применения измерительной и вычислительной техники, информационных технологий в своей профессиональной деятельности</p>	<p><b>Успешное и систематическое применение навыков</b> Чтения чертежей и осуществления контроля за качеством услуг проектных организаций при проектировании и реконструкции предприятий; применения измерительной и вычислительной техники, информационных технологий в своей профессиональной деятельности</p>

**5.3 Типовые контрольные задания или иные материалы, необходимые для оценки знаний, умений, навыков и (или) опыта деятельности, характеризующих этапы формирования компетенций**

№ п/п	Наименование оценочного средства	Краткая характеристика оценочного средства	Представление оценочного средства в фонде
1.	Тест	Система стандартизированных заданий, позволяющая автоматизировать процедуру измерения уровня знаний и умений обучающегося.	Фонд тестовых заданий
2.	Контрольная работа	Продукт самостоятельной работы студента, представляющий собой краткое изложение в письменном виде полученных результатов теоретического анализа определенной научной (учебно-исследовательской) темы, где автор раскрывает суть исследуемой проблемы, приводит различные точки зрения, а так же собственные взгляды на нее.	Темы контрольных работ

**5.3.1 Контрольные вопросы по практическим занятиям (РАЗДЕЛАМ)**

**1. Комплексный чертеж точки Комплексный чертеж прямой линии**

2. Понятие проекций. Центральная проекция.
3. Параллельная проекция.
4. Проекция точки на две плоскости проекций.
5. Проекция точки на три плоскости проекций.
6. Отсутствие оси проекций.
7. Координаты точки.
8. Проекция прямой.

**2. Взаимное положение прямых в пространстве и на чертеже. Следы прямой линии и их графическое построение по проекциям отрезков прямой линии**

1. Следы прямой.
2. Различные положения прямой.
3. Взаимное расположение двух прямых.
4. Перпендикулярные прямые.

**3. Плоскость общего положения. Способы преобразования проекций**

1. Определение положения плоскости.
2. Следы плоскости.
3. Прямая, лежащая в данной плоскости.
4. Горизонтали и фронталы плоскости.
5. Точка, лежащая в данной плоскости.
6. Построение следов плоскости.
7. Различные положения плоскости.
8. Взаимное расположение прямых и плоскостей.
9. Взаимное расположение двух плоскостей.
10. Прямая, параллельная плоскости.
11. Прямая, пересекающая плоскость.
12. Прямая, перпендикулярная.
13. Расположение проекций в черчении.
14. Определение натуральных величин.
15. Вращение точки около оси, перпендикулярной плоскости проекций.

16. Определение натуральной величины отрезка путем вращения.

#### **4. Многогранники пересечение многогранников. Кривые линии и поверхности вращения.**

1. Проекция геометрических тел. Призма и пирамида
2. Проекция геометрических тел. Цилиндр и конус.
3. Проекция геометрических тел. Шар, тори кольцо.
4. Пересечение поверхности многогранника проецирующей плоскостью.
5. Косые сечения.
6. Пересечение поверхностей тел вращения дважды проецирующей плоскостью.
7. Гипербола как сечение поверхности конуса фронтальной плоскостью.
8. Пересечение поверхности тел вращения проецирующей плоскостью.
9. Сечение поверхности цилиндра. Сечение поверхности конуса. Сечение поверхности шара.
10. Следы прямой на поверхности геометрических тел.
11. Пространственные линии.

#### **5. Конструкторская документация и стандарты оформления чертежей. Основные требования изображения трехмерных объектов на двухмерных плоскостях.**

1. Виды изделий и их структура.
2. Виды конструкторских документов и их комплектность.
3. Стадии разработки конструкторской документации.
4. Основные надписи.
5. Форматы.
6. Масштабы.
7. Линии чертежа.
8. Шрифты чертежные.
9. Штриховка.
10. Виды.
11. Сечения.
12. Обозначение сечений.
13. Выполнение сечений.
14. Разрезы.
15. Обозначение простых разрезов.
16. Выполнение простых разрезов.
17. Обозначение сложных разрезов.
18. Выполнение сложных разрезов.

#### **6. Условности и упрощения при изображении геометрических элементов. Изображение и обозначение резьбы.**

1. Условности и упрощения при выполнении изображений.
2. Выбор количества изображений.
3. Компонировка изображений на чертеже.
4. Линии пересечения и перехода.
5. Построение линий пересечения и перехода.
6. Краткие сведения о базах в машиностроении.
7. Система простановки размеров.
8. Геометрическая форма и основные параметры резьбы.
9. Назначение резьб и стандарты.
10. Изображение резьбы
11. Обозначение резьб.
12. Изображение резьбовых изделий.
13. Обозначение резьбовых изделий.

14. Неподвижные разъемные соединения.
15. Соединение болтом.
16. Соединение шпилькой.
17. Соединение винтом.
18. Соединение труб.

#### **7.Разъемные и неразъемные соединения деталей и механизмов.**

1. Подвижные разъемные соединения.
2. Шпоночные соединения.
3. Соединения шлицевые.
4. Изображения и обозначения сварных швов.
5. Зубчатые и червячные передачи.
6. Условные изображения цилиндрических зубчатых колес.
7. Чертёж цилиндрической зубчатой передачи.
8. Нормирование шероховатости поверхностей.
9. Параметры шероховатости поверхности.
10. Выбор параметров шероховатости поверхности.
11. Обозначение шероховатости поверхности.
12. Знаки шероховатости поверхности.
13. Правила обозначения шероховатости.
14. Разработка рабочей документации сборочного чертежа.
  1. Материалы в машиностроении.
  2. Определение сборочного чертежа.
  3. Требования к сборочному чертежу.
  4. Последовательность выполнения.
  5. Нанесение номеров позиций.
  6. Спецификация сборочного чертежа.
  7. Условности и упрощения на сборочных чертежах.

#### **9.Эскизирование деталей и их аксонометрические проекции. Машинная графика.**

1. Эскиздетали. Требования к эскизу
2. Последовательность выполнения эскизов
3. Требования к простановке размеров.
4. Приёмы обмера деталей
5. Простановка на эскизах шероховатости поверхностей
6. Разновидности конструкторских программ для ПК.
7. Работа в программе AutoCad.
8. Алгоритмы построения изображения объектов с использованием ПК.

#### **5.3.2 Темы докладов и рефератов по дисциплине Начертательная геометрия и Инженерная графика**

1. Виды проецирования (центральное, параллельное, ортогональное).
2. Аксонометрические изображения сложных деталей.
3. Перспектива и тени в инженерной графике.
4. Стереоскопические изображения и их создание.
5. Элементы инженерной графики в техническом моделировании и макетировании.
6. Бионика и техника
7. Невозможные фигуры.
8. Топология и топография.
9. Элементы математики в инженерной графике.

10. Элементы информатики в инженерной графике.
11. Кинематические схемы механизмов и машин, как отображение внутренней сущности.
12. Построение диаграмм, графиков и блок-схем для презентаций.
13. Цветовая гармония в графике.
14. Чтение ландшафтных планов.

Критерии оценки уровня усвоения компетенций для дисциплины Инженерная графика и начертательная геометрия по рефератам

Оценка (уровень освоения компетенций)	Профессиональные компетенции	Отчетность
«Отлично» (высокий)	Работа выполнена на высоком профессиональном уровне.	Документация представлена в срок. Полностью
	Полностью соответствует поставленным в задании целям и задачам. Представленный материал в основном верен, допускаются мелкие неточности. Студент свободно отвечает на вопросы, связанные с проектом. Выражена способность к профессиональной адаптации, интерпретации знаний из междисциплинарных областей	оформлена в соответствии с требованиями.
«Хорошо» (нормальный)	Работа выполнена на достаточно высоком профессиональном уровне. Допущено до 3 негрубых ошибок, не влияющих на результат. Студент отвечает на вопросы, связанные с проектом, но недостаточно полно.	Документация представлена достаточно полно и в срок, но с некоторым и недоработками.
«Удовлетворительно» (минимальный, пороговый)	Уровень недостаточно высок. Допущено до 5 ошибок, несущественно влияющих на конечный результат, но ход решения верный. Студент может ответить лишь на некоторые из заданных вопросов, связанных с проектом.	Документация сдана со значительным опозданием (более недели). Отсутствуют отдельные фрагменты
«Неудовлетворительно» (ниже порогового уровня)	Работа выполнена на низком уровне. Допущены грубые ошибки. Решение принципиально не верно. Ответы на связанные с проектом вопросы обнаруживают непонимание предмета и отсутствие ориентации в материале проекта.	Документация не сдана.

### 5.3.3 Задания для подготовки зачету с оценкой

ОПК-4 способность понимать значения информации в развитии современного информационного общества, со знанием опасности и угрозы, возникающей в этом процессе, способностью соблюдать основные требования информационной безопасности, в том числе защиты государственной тайны.

## **Знать**

основы проецирования геометрических тел, этапы организации оформления документов, для получения разрешительной документации, для функционирования предприятия, методы разработки документации по проектированию предприятий, безопасную эксплуатацию различных видов технологического оборудования в соответствии с требованиями техники безопасности на пищевых предприятиях.

### **Вопросы для оценивания результатов обучения в виде знаний**

1. Центральная проекция
2. Параллельная проекция
3. Проекция точки на две плоскости проекций
4. Проекция точки на три плоскости проекций
5. Отсутствие оси проекций
6. Координаты точки
7. Проекция прямой
8. Следы прямой
9. Различные положения прямой
10. Взаимное расположение двух прямых
11. Перпендикулярные прямые
12. Определение положения плоскости
13. Следы плоскости
14. Прямая, лежащая в данной плоскости
15. Горизонталь и фронталь плоскости
16. Точка, лежащая в данной плоскости
17. Построение следов плоскости
18. Различные положения плоскости
19. Взаимное расположение прямых и плоскостей
20. Взаимное расположение двух плоскостей
21. Прямая, параллельная плоскости
22. Прямая, пересекающая плоскость
23. Прямая, перпендикулярная плоскости
24. Проекция геометрических тел. Призма и пирамида
25. Проекция геометрических тел. Цилиндр и конус
26. Проекция геометрических тел. Шар, тора, кольцо
27. Расположение проекций в черчении
28. Определение натуральных величин
29. Вращение точки около оси, перпендикулярной плоскости проекций
30. Определение натуральной величины отрезка путем вращения
31. Пересечение поверхности многогранника проецирующей плоскостью
32. Косые сечения
33. Пересечение поверхностей тел вращения дважды проецирующей плоскостью
34. Гипербола как сечение поверхности конуса фронтальной плоскостью
35. Пересечение поверхности тел вращения проецирующей плоскостью
36. Сечение поверхности цилиндра. Сечение поверхности конуса.  
Сечение поверхности шара
37. Следы прямой на поверхности геометрических тел
38. Пространственные линии
39. Виды аксонометрических проекций.
40. Изометрические проекции. Построение проекций многогранников.
41. Изометрические проекции. Построение проекций тел вращения.
42. Диметрические и триметрические проекции.
43. Виды изделий и их структура
44. Виды конструкторских документов и их комплектность
45. Стадии разработки конструкторской документации

46. Виды Сечения
47. Обозначение сечений
48. Выполнение сечений
49. Разрезы. Обозначение простых разрезов
50. Выполнение простых разрезов
51. Обозначение сложных разрезов. Выполнение сложных разрезов
52. Условности и упрощения при выполнении изображений
53. Выбор количества изображений
54. Компоновка изображений на чертеже
55. Линии пересечения и перехода
56. Построение линий пересечения и перехода.
57. Виды механической обработки деталей
58. Краткие сведения о базах в машиностроении
59. Система простановки размеров
60. Методы простановки размеров
61. Чертеж вала
62. Конструктивные элементы детали
63. Резьбовые проточки
64. Литейные базы и базы механической обработки
65. Нанесение размеров на чертежах литых деталей
66. Виды аксонометрических проекций
67. Построение аксонометрических проекций плоских фигур
68. Построение аксонометрических проекций 3-х мерных объектов
69. Геометрическая форма и основные параметры резьбы
70. Назначение резьб и стандарты
71. Изображение резьбы
72. Обозначение резьб
73. Изображение резьбовых изделий
74. Обозначение резьбовых изделий
75. Неподвижные разъемные соединения
76. Соединение болтом
77. Соединение шпилькой
78. Соединение винтом
79. Соединение труб
80. Подвижные разъемные соединения
81. Шпоночные соединения
82. Соединения шлицевые
83. Изображения и обозначения сварных швов
84. Зубчатые и червячные передачи
85. Условные изображения цилиндрических зубчатых колес
86. Чертеж цилиндрической зубчатой передачи
87. Нормирование шероховатости поверхностей

### **Уметь**

выполнять построения геометрических тел; оценивать качество услуг в области проектирования и реконструкции предприятия, предоставляемых проектными организациями; разрабатывать техническое задание и технико-экономическое обоснование для проектирования и реконструкции предприятий; использовать измерительную и вычислительную технику, безопасно эксплуатировать различные виды технологического оборудования в соответствии с

требованиями техники безопасности на пищевых предприятиях.

**Задания для оценивания результатов обучения в виде умений: Практическое задание**

Используя заданные координаты концов отрезка MN, построить его комплексный чертеж и определить действительную величину отрезка.

**Практическое задание**

Построить проекции пирамиды по заданным условиям. Определить положение точек на боковой поверхности пирамиды. Построить линию пересечения пирамиды произвольной плоскостью.

**Навык/Опыт деятельности**

Аналитической и практической работы с чертежами и схемами различной сложности; эксплуатации различных видов технологического оборудования в соответствии с требованиями техники безопасности на пищевых предприятиях

**Практическое задание**

Выполнить необходимые расчеты для построения изометрической проекции эллипса.

**Практическое задание**

Составить алгоритм построения линии пересечения конуса и прямой четырехгранной призмы. Описать возможные методы построения.

**ПК-1** способность осуществлять технологический процесс в соответствии с регламентом и использовать технические средства для измерения основных параметров биотехнологических процессов, свойств сырья и продукции.

***Знать***

основы проецирования геометрических тел, этапы организации оформления документов, для получения разрешительной документации для функционирования предприятия, методы разработки документации по проектированию предприятий, принципы анализа научно-технической информации, отечественного и зарубежного опыта с учетом современных тенденций развития техники и технологий в области обеспечения техносферной безопасности, измерительной и вычислительной техники, информационных технологий в своей профессиональной деятельности

**Вопросы для оценивания результатов обучения в виде знаний**

1. Виды изделий и их структура
2. Виды конструкторских документов и их комплектность
3. Стадии разработки конструкторской документации
4. Основные надписи
5. Форматы
6. Масштабы
7. Линии чертежа
8. Шрифты чертежные
9. Штриховка
10. Виды
11. Сечения
12. Обозначение сечений



13. Выполнение сечений
14. Разрезы
15. Обозначение простых разрезов
16. Выполнение простых разрезов
17. Обозначение сложных разрезов
18. Выполнение сложных разрезов
19. Условности и упрощения при выполнении изображений
20. Выбор количества изображений
21. Компонировка изображений на чертеже
22. Линии пересечения и перехода
23. Построение линий пересечения и перехода.
24. Виды механической обработки деталей
25. Краткие сведения о базах в машиностроении
26. Система простановки размеров
27. Методы простановки размеров
28. Чертеж вала
29. Конструктивные элементы детали
- 4.7. Резьбовые проточки
30. Литейные базы и базы механической обработки
31. Нанесение размеров на чертежах литых деталей
32. Виды аксонометрических проекций
33. Построение аксонометрических проекций плоских фигур
34. Построение аксонометрических проекций 3-хмерных объектов
35. Геометрическая форма и основные параметры резьбы
36. Назначение резьб и стандарты
37. Изображение резьбы
38. Обозначение резьб
39. Изображение резьбовых изделий
40. Обозначение резьбовых изделий
41. Неподвижные разъемные соединения
42. Соединение болтом
43. Соединение шпилькой
44. Соединение винтом
45. Соединение труб
46. Подвижные разъемные соединения
47. Шпоночные соединения
48. Соединения шлицевые
49. Изображения и обозначения сварных швов
50. Зубчатые и червячные передачи
51. Условные изображения цилиндрических зубчатых колес
52. Чертеж цилиндрической зубчатой передачи
53. Нормирование шероховатости поверхностей
54. Параметры шероховатости поверхности
55. Выбор параметров шероховатости поверхности
56. Обозначение шероховатости поверхности

57. Знаки шероховатости поверхности
58. Правила обозначения шероховатости
59. Эскиз детали. Требования к эскизу
60. Последовательность выполнения эскизов
61. Требования к простановке размеров.
62. Приемы обмера деталей
63. Простановка на эскизах шероховатости поверхностей
64. Материалы в машиностроении
65. Определение сборочного чертежа
66. Требования к сборочному чертежу
67. Последовательность выполнения
68. Нанесение номеров позиций
69. Спецификация сборочного чертежа
70. Условности и упрощения на сборочных чертежах.

### **Уметь**

Проводить анализ научно-технической информации, отечественный и зарубежный опыт с учетом современных тенденций развития техники и технологий, измерительной и вычислительной техники, информационных технологий в своей профессиональной деятельности, основные требования информационной безопасности, в том числе защиты государственной тайны, технические средства измерения основных параметров биотехнологических процессов, свойств сырья и продукции

### **Задания для оценивания результатов обучения в виде**

#### **умений: Ситуационная задача**

По величинам расчетных характеристик сопряжений деталей выбрать в системе отверстия стандартные посадки с зазорами с натягом. Построить поля допусков и рассчитать допуски посадок, предельные размеры и допуски сопрягаемых деталей, выполнить эскизы деталей и их соединений с простановкой точности сопрягаемых размеров.

#### **Ситуационная задача**

Для указанной переходной посадки деталей построить схему полей допусков, рассчитать характеристики посадки, предельные размеры и допуски деталей, вероятности зазора и натяга. Определить условия целесообразного использования данной посадки. Выполнить эскизы деталей и их соединения с простановкой точности сопрягаемых размеров.

### **Навык/Опыт деятельности**

чтения чертежей и осуществления контроля за качеством услуг проектных организаций при проектировании и реконструкции предприятий; применения измерительной и вычислительной техники, информационных технологий в своей профессиональной деятельности.

#### **Практическое задание**

Выполнить чертеж соединения двух деталей при помощи шпильки.

#### **Практическое задание**

Разработать необходимую документацию к сборочному чертежу.

**Пример экзаменационного билета**  
**МИНИСТЕРСТВО СЕЛЬСКОГО ХОЗЯЙСТВА**  
**РОССИЙСКОЙ ФЕДЕРАЦИИ**

ДОНСКОЙ ГОСУДАРСТВЕННЫЙ АГРАРНЫЙ УНИВЕРСИТЕТ  
Кафедра "Безопасность жизнедеятельности, механизации и автоматизации  
технологических процессов и производств"

**ЭКЗАМЕНАЦИОННЫЙ БИЛЕТ №1**

По дисциплине: Инженерная графика и начертательная  
геометрия

Факультет БТФ

Направление подготовки 19.03.03 «Продукты питания животного  
происхождения» Направленность «Технология мяса и мясных продуктов

Курс 2

1. Понятие проекций. Центральная проекция. Параллельная проекция.

2. Виды изделий и их структура

3. Графическая задача

Экзаменатор \_\_\_\_\_ Папченко И.В.

Утверждены на заседании кафедры "" \_\_\_\_\_ 202 г. Протокол № \_\_\_\_

Зав.кафедрой \_\_\_\_\_ Башняк С.Е.

**Критерии оценки на экзамене**

**Оценка «отлично»** - ставится, если студент демонстрирует знание теоретического и практического материала по анализируемой тематике, определяет взаимосвязи между показателями задачи, даёт правильный алгоритм решения, определяет междисциплинарные связи по условию задания.

**Оценка «хорошо»** - ставится, если студент демонстрирует знание теоретического и практического материала по анализируемой тематике, допуская незначительные неточности при решении задач, имея неполное понимание междисциплинарных связей при правильном выборе алгоритма решения задания.

**Оценка «удовлетворительно»** - ставится, если студент затрудняется с правильной оценкой предложенной задачи, даёт неполный ответ, требующий наводящих вопросов

преподавателя, выбор алгоритма решения задачи возможен при наводящих вопросах преподавателя.

**Оценка «неудовлетворительно»** - ставится, если студент даёт неверную оценку ситуации, неправильно выбирает алгоритм действий.

**Выполнение курсового проекта**

Целью курсовой работы является дополнительное освоение студентами компетенций ОПК-4 и ПК-1 в плане формирования навыков и опыта деятельности. Курсовой проект включает в себя практические графические задачи и расчетную часть. Задания на курсовую работу студент получает в начале семестра от ведущего преподавателя согласно вариантам. График выполнения работы составляется индивидуально по неделям, допускается сдача графических работ раньше установленного срока или позже не более, чем на одну неделю от графика.

## Критерии оценки курсового проекта

**Оценка «отлично»** - ставится, если студент вовремя предоставляет работу, демонстрирует знание теоретического и практического материала, графические задания выполнены в соответствии с ГОСТами, расчетная часть выполнена правильно и соответствующим образом оформлена. При защите работы студент верно определяет взаимосвязи между показателями задачи, даёт правильный алгоритм решения, определяет междисциплинарные связи по условию задания.

**Оценка «хорошо»** - ставится, если студент вовремя предоставляет работу, демонстрирует знание теоретического и практического материала, графические задания выполнены в соответствии с ГОСТами, расчетная часть выполнена правильно и соответствующим образом оформлена. Имеются незначительные неточности, не влияющие на общее содержание работы. При защите работы студент верно определяет взаимосвязи между показателями задачи, даёт правильный алгоритм решения, определяет междисциплинарные связи по условию задания, допускает незначительные ошибки.

**Оценка «удовлетворительно»** - ставится, если студент вовремя предоставляет работу, демонстрирует не полное знание теоретического и практического материала, графические задания выполнены в соответствии с ГОСТами, имеются ошибки. При защите работы студент не совсем верно определяет взаимосвязи между показателями задачи, даёт неполный алгоритм решения, студент затрудняется с правильной оценкой предложенной задачи, даёт неполный ответ, требующий наводящих вопросов преподавателя, выбор алгоритма решения задачи возможен при наводящих вопросах преподавателя.

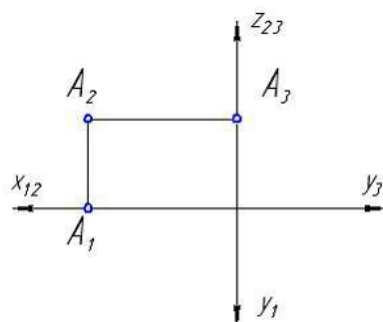
**Оценка «неудовлетворительно»** - ставится, если работа не представлена или при защите если студент даёт неверную оценку ситуации, неправильно выбирает алгоритм действий.

### Оценочные средства закрытого и открытого типа для целей текущего контроля и промежуточной аттестации

**ОПК-2 способностью и готовностью использовать основные законы естественнонаучных дисциплин в профессиональной деятельности, применять методы математического анализа и моделирования, теоретического и экспериментального исследования**

Задания закрытого типа:

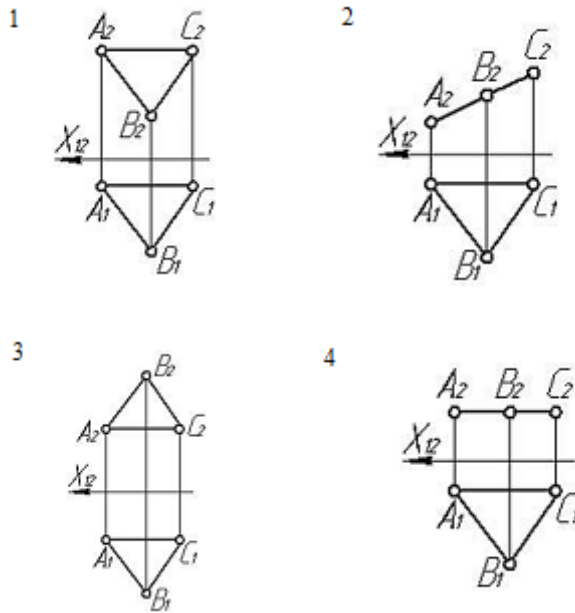
1. На рисунке изображен комплексный чертеж точки А, принадлежащей...



1. профильной плоскости проекций
2. оси X
3. горизонтальной плоскости проекций
4. фронтальной плоскости проекций

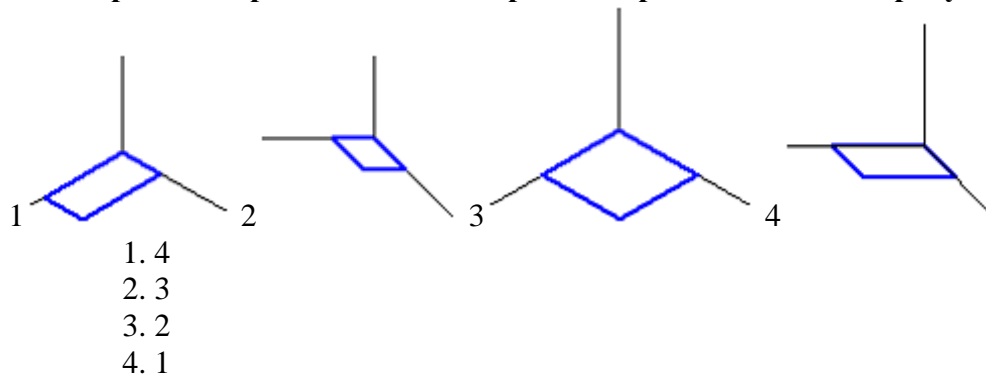
Правильный ответ: 4

2. В натуральную величину проецируется плоскость на рисунке ...



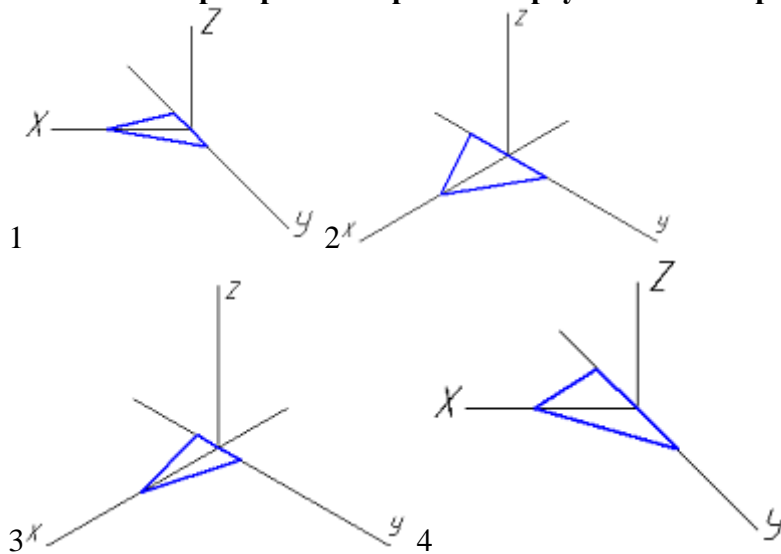
Правильный ответ: 4

3. Неверное построение аксонометрии квадрата показано на рисунках...



Правильный ответ: 3,4

4. Аксонометрия равностороннего треугольника верно показана на рисунках...



1. 1  
2. 2  
3. 3  
4. 4

Правильный ответ: 1 и 2

5. Установите соответствие
1. Рабочий чертеж детали
  2. Эскиз
  3. Сборочной единицей
  4. Не относится к конструкторским документам
  5. Графическим конструкторским документом является
- а. спецификацией
  - б. эскиз детали
  - в. сборочный чертеж
  - г. изделие, составные части которого подлежат соединению между собой на предприятии-изготовителе
  - д. любой механизм, состоящий из нескольких деталей
  - е. конструкторский документ, выполненный в соответствии с требованиями ЕСКД
  - ж. чертеж, выполненный от руки, без точного соблюдения масштаба
- Правильный ответ: 1-е, 2-ж, 3-г, 4-б, 5-а*

*Задания открытого типа:*

**1. Прямой угол проецируется в натуральную величину на фронтальную плоскость проекций, если одна его сторона является \_\_\_\_, а другая сторона не перпендикулярна этой плоскости проекций.**

*Правильный ответ: фронталью*

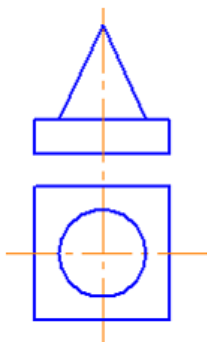
**2. Прямой угол проецируется в натуральную величину на горизонтальную плоскость проекций, если одна его сторона является \_\_\_\_, а другая сторона не перпендикулярна этой плоскости проекций.**

*Правильный ответ: горизонталью*

**3. Фронтальный след прямой – это точка её пересечения с \_\_\_\_\_ плоскостью проекций.**

*Правильный ответ: фронтальной*

**4. На рисунке изображена композиция из следующих геометрических фигур \_\_\_\_\_**

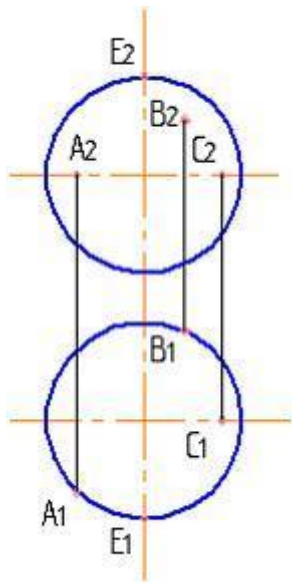


*Правильный ответ: конуса и призмы*

**5. Две плоскости параллельны, если две пересекающиеся прямые одной плоскости соответственно параллельны двум \_\_\_\_ прямым другой плоскости.**

*Правильный ответ: пересекающимся*

**6. Поверхности шара принадлежит точка \_\_\_\_\_**



Правильный ответ: A

7. **Натуральная величина отрезка прямой общего положения равна гипотенузе прямоугольного треугольника, один (одна) \_\_\_ которого равен проекции этого отрезка, а другой (другая) – разности расстояний концов отрезка, взятой с другой его проекции**

Правильный ответ: катет

8. **Кривая, точки которой не принадлежат одной \_\_\_, называется пространственной**

Правильный ответ: плоскости

9. **На рисунке приведены размеры стандартного формата бумаги \_\_\_\_\_**



Правильный ответ: A2

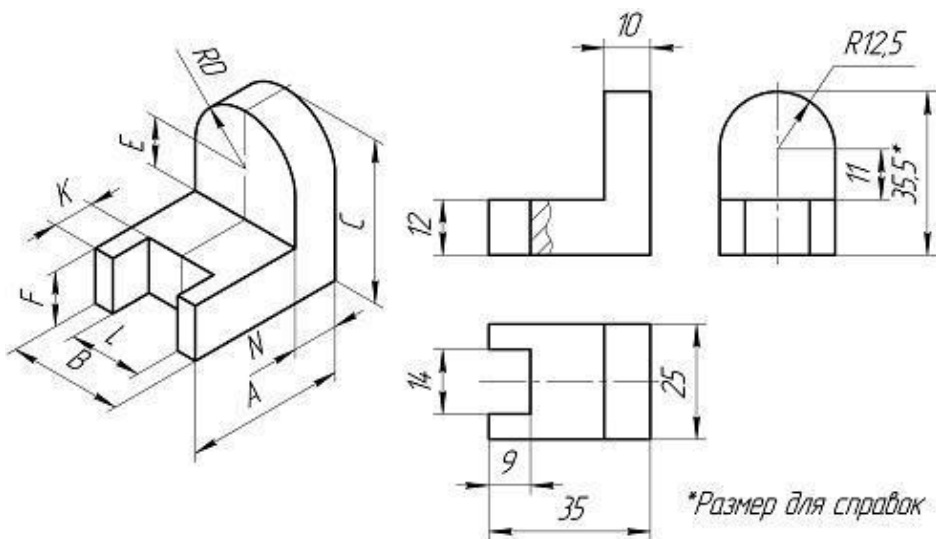
10. **Линии-выноски и полки линий-выносок при обозначении позиций на сборочных чертежах выполняют \_\_\_ линией.**

Правильный ответ: сплошной тонкой

11. **Специальный знак  используют для нанесения размеров \_\_\_\_\_**

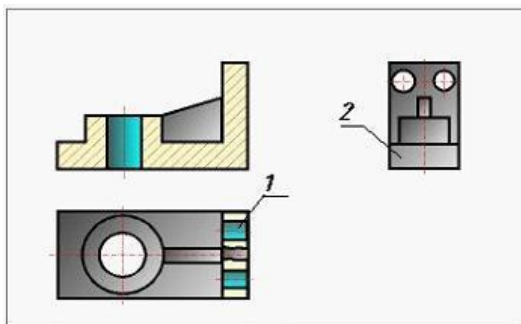
Правильный ответ: квадратов

12. **Размер, обозначенный на аксонометрии детали буквой L, равен, судя по чертежу, \_\_\_\_\_ мм.**



Правильный ответ: 14

13. Изображение -: 2, показанное на рисунке, называется видом \_\_\_\_\_

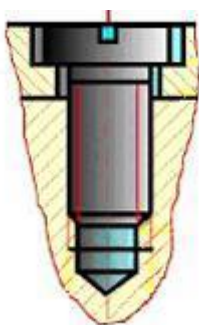


Правильный ответ: слева

14. Вид на горизонтальную плоскость проекций называется видом \_\_\_\_\_

Правильный ответ: сверху

15. На рисунке изображено \_\_\_ соединение.



Правильный ответ: винтовое

**ПК-1** способностью осуществлять технологический процесс в соответствии с регламентом и использовать технические средства для измерения основных параметров биотехнологических процессов, свойств сырья и продукции

Задания закрытого типа:

1. Какие основные три вида вы знаете?

1. Главный вид
2. фронтальный
3. вид сверху
4. прямоугольный



5. слева

*Правильный ответ: 1,3,5*

**2. Каковы названия основных плоскостей проекций:**

1. фронтальная,
2. центральная,
3. горизонтальная,
4. нижняя,
5. боковая
6. профильная

*Правильный ответ: 1,3,6*

**3. Как штрихуют неметаллические детали на разрезах:**

1. широкими параллельными линиями
2. узкими параллельными линиями
3. ромбической сеткой
4. сплошным закрашиванием

*Правильный ответ: 3*

**4. Установите соответствие**

1. Сколько типов линий применяют при выполнении чертежей
2. Сколько основных видов существует для выполнения чертежа
3. Сколько видов аксонометрических проекций применяются в графике

А. 6

Б. 4

В. 3

Г. 9

Д. 2

*Правильный ответ: 1-Г, 2-А, 3-Д*

**5. С чего начинают чтение сборочного чертежа:**

1. изучение видов соединений и креплений сборочных единиц и деталей изделия
2. изучение принципа его работы
3. чтение основной надписи
4. изучение основных составных частей изделия
5. изучение спецификации изделия

*Правильный ответ: 3,5,4,2*

*Задания открытого типа:*

**1. Форма сечения зависит от вида \_\_\_\_\_ и положения секущей плоскости.**

*Правильный ответ: геометрического тела*

**2. В начертательной геометрии принято рассматривать кривую линию, заданную \_\_\_\_\_, то есть как траекторию, описанную движущейся точкой.**

*Правильный ответ: кинематически*

**3. Точка в пространстве может быть задана \_\_\_\_\_ с числовыми отметками или прямоугольным проецированием на две или более плоскостей проекций.**

*Правильный ответ: методом проекций*

**4. Геометрические тела, ограниченные плоскими многоугольниками, называются \_\_\_\_\_**

*Правильный ответ: многогранниками*

5. Однородное начертание всех букв алфавита и цифр, которое придаёт им общий характерный облик называется \_\_\_\_\_

*Правильный ответ: шрифтом*

6. Предмет или совокупность предметов производства, подлежащих изготовлению на предприятии, — это \_\_\_\_\_

*Правильный ответ: изделие*

7. Изображение предмета, мысленно рассеченного одной или несколькими секущими плоскостями, называется \_\_\_\_\_

*Правильный ответ: разрезом*

8. Изображение, обращённое к наблюдателю видимой части поверхности предмета, — это \_\_\_\_\_

*Правильный ответ: вид*

9. Линии касания, как правило, на рабочих чертежах не показывают или изображают условно

*Правильный ответ: тонкой линией*

10. Чертежи выполняются методом \_\_\_\_\_ проецирования.

*Правильный ответ: прямоугольного*

11. \_\_\_\_\_ называется документ, определяющий состав сборочной единицы, комплексов, комплектов.

*Правильный ответ: Спецификацией*

12. Отношение линейных размеров изображенного на чертеже предмета к линейным размерам этого предмета в натуре называется \_\_\_\_\_

*Правильный ответ: масштабом чертежа*

13. Основная цель \_\_\_\_\_ чертежа (эскиза) — уяснить все содержащиеся в нем сведения, необходимые для изготовления детали.

*Правильный ответ: чтения*

14. Документ, содержащий изображение детали и другие данные, необходимые для ее изготовления и контроля, — это \_\_\_\_\_

*Правильный ответ: чертеж детали*

15. Детали, сборочные единицы, комплексы и комплекты — это \_\_\_\_\_

*Правильный ответ: виды изделий*

#### **5.4 Методические материалы, определяющие процедуры оценивания знаний, умений, навыков и опыта деятельности, характеризующие этапы формирования компетенций**

Оценка знаний, умений, навыка и (или) опыта деятельности, характеризующих этапы формирования компетенций по дисциплине Инженерная графика и начертательная геометрия проводится в форме текущего контроля и промежуточной аттестации.

Текущий контроль проводится в течение семестра с целью определения уровня усвоения обучающимися знаний, формирования умений и навыков, своевременного выявления преподавателем недостатков в подготовке обучающихся и принятия необходимых мер по ее корректировке, а так же для совершенствования методики обучения, организации учебной работы и оказания обучающимся индивидуальной

помощи.

К текущему контролю относятся проверка знаний, умений, навыков и (или) опыта деятельности обучающихся: на занятиях (опрос, решение задач, деловая игра, круглый стол, тестирование (письменное или компьютерное), ответы (письменные или устные) на теоретические вопросы, решение практических задач и выполнение графических заданий на практическом занятии, выполнение контрольных работ);

По результатам выполнения индивидуальных заданий;

По результатам проверки качества конспектов лекций, рабочих тетрадей и иных материалов;

По результатам отчета обучающихся в ходе индивидуальной консультации преподавателя, проводимой в часы самостоятельной работы, по имеющимся задолженностям.

На первых занятиях преподаватель выдает студентам график контрольных мероприятий текущего контроля.

#### 5.4.1 График контрольных мероприятий текущего контроля

№ Наименование темы контрольного мероприятия	Формируе мая Компетенц ия	Этап формирова ния компетенц ии	Форма контрольного мероприятия (тест, контрольная работа, устный опрос, коллоквиум , деловая игра и т.п.)	Месяц(занятие) проведения Контрольного мероприятия					
				заочно		очно		заочно	
				2019		2020		2021	
Комплексный чертеж точки Определение взаимного расположения отрезков	ОПК-2, ПК-1,	1этап,2 Этап, 3этап	Графическая Работа № 1.	сентябрь	Занятие1	сентябрь	Занятие1	сентябрь	Занятие1
Пересекающиеся, Параллельные и скрещивающиеся прямые. Определение точки пересечения прямой линии с плоскостью	ОПК-2, ПК-1,	1этап,2 Этап, 3этап	Графическая Работа № 2	сентябрь	Занятие1	сентябрь	Занятие1	сентябрь	Занятие1
Определение линии пересечения 2-х плоскостей Пересечение плоскостей	ОПК-2, ПК-1,	1этап,2 Этап, 3этап	Графическая Работа № 3	октябрь	Занятие2	октябрь	Занятие2	октябрь	Занятие2

Построение проекций геометрических тел Построение развертки усеченной части геометрического тела	ОПК-2, ПК-1,	1 этап, 2этап, 3этап	Графическая работа №4	октябрь	Занятие3	октябрь	Занятие3	октябрь	Занятие3
ГОСТ 2.101-68. Виды изделий и их составные части.	ОПК-2, ПК-1,	1 этап, 2этап, 3этап	Графическая работа №5.	октябрь	Занятие3	октябрь	Занятие3	октябрь	Занятие3
Чтение и исправление чертежей.	ОПК-2, ПК-1,	1 этап, 2этап, 3этап	Графическая работа №6.	октябрь	Занятие4	октябрь	Занятие4	октябрь	Занятие4
ГОСТ 2.102-68 Виды и Комплексность конструкторской документации по ГОСТ 2.108-68. Спецификация ГОСТ2.109-73.	ОПК-2, ПК-1,	1 этап, 2этап, 3этап	Устныйопрос	ноябрь	Занятие4	ноябрь	Занятие4	ноябрь	Занятие4
Комплексный чертеж резьбового соединения.	ОПК-2, ПК-1,	1 этап, 2этап, 3этап	Графическая работа №7.	ноябрь	Занятие5	ноябрь	Занятие5	ноябрь	Занятие5
Эскизы деталей сборочной единицы.	ОПК-2, ПК-1,	1 этап, 2этап, 3этап	Графическая работа №8.	декабрь	Занятие5	декабрь	Занятие5	декабрь	Занятие5
Чтение сборочного чертежа.	ОПК-2, ПК-1,	1 этап, 2этап, 3этап	Графическая работа №9.	декабрь	Занятие6	декабрь	Занятие6	декабрь	Занятие6
Чтение сборочного чертежа.	ОПК-2, ПК-1,	1 этап, 2этап, 3этап	Графическая работа №10.	январь	Занятие6	январь	Занятие6	январь	Занятие6

**Устный опрос** – наиболее распространенный метод контроля знаний студентов, предусматривающий уровень овладения компетенциями, в т.ч. полноту знаний теоретического контролируемого материала.

При устном опросе устанавливается непосредственный контакт между преподавателем и студентом, в процессе которого преподаватель получает широкие возможности для изучения индивидуальных особенностей усвоения студентами учебного материала.

Устный опрос по дисциплине проводится на основании самостоятельной работы студента по каждому разделу. Вопросы представлены в планах лекций по дисциплине.

Различают фронтальный, индивидуальный и комбинированный опрос. *Фронтальный* опрос проводится в форме беседы преподавателя с группой. Он органически сочетается с повторением пройденного, являясь средством для закрепления знаний и умений. Его достоинство в том, что в активную умственную работу можно вовлечь всех студентов группы. Для этого вопросы должны допускать краткую форму ответа, быть лаконичными, логически увязанными друг с другом, даны в такой последовательности, чтобы ответы студентов в совокупности могли раскрыть содержание раздела, темы. С помощью фронтального опроса преподаватель имеет возможность проверить выполнение студентами домашнего задания, выяснить готовность группы к изучению нового материала, определить сформированность основных понятий, усвоение нового учебного материала, который только что был разобран на занятии. Целесообразно использовать фронтальный опрос также перед проведением практических работ, так как он позволяет проверить подготовленность студентов к их выполнению.

Вопросы должны иметь преимущественно поисковый характер, чтобы побуждать студентов к самостоятельной мыслительной деятельности.

*Индивидуальный* опрос предполагает объяснение, связные ответы студентов на вопрос, относящийся к изучаемому учебному материалу, поэтому он служит важным средством развития речи, памяти, мышления студентов. Чтобы сделать такую проверку более глубокой, необходимо ставить перед студентами вопросы, требующие развернутого ответа.

Вопросы для индивидуального опроса должны быть четкими, ясными, конкретными, емкими, иметь прикладной характер, охватывать основной, ранее пройденный материал программы. Их содержание должно стимулировать студентов логически мыслить, сравнивать, анализировать сущность явлений, доказывать, подбирать убедительные примеры, устанавливать причинно-следственные связи, делать обоснованные выводы и этим способствовать объективному выявлению знаний студентов. Вопросы обычно задают всей группе и после небольшой паузы, необходимой для того, чтобы все студенты поняли его и приготовились к ответу, вызывают для ответа конкретного студента.

Для того чтобы вызвать при проверке познавательную активность студентов всей группы, целесообразно сочетать индивидуальный и фронтальный опрос.

Длительность устного опроса зависит от учебного предмета, вида занятий, индивидуальных особенностей студентов.

В процессе устного опроса преподавателю необходимо побуждать студентов использовать при ответе схемы, графики, диаграммы.

Заключительная часть устного опроса – подробный анализ ответов студентов. Преподаватель отмечает положительные стороны, указывает на недостатки ответов, делает вывод о том, как изучен учебный материал. При оценке ответа учитывает его правильность и полноту, сознательность, логичность изложения материала, культуру речи, умение увязывать теоретические положения с практикой, в том числе и с будущей профессиональной деятельностью.

### Критерии и шкалы оценивания устного опроса

Критерии оценки при текущем контроле	Оценка
Студент отсутствовал на занятии или не принимал участия. Неверные и ошибочные ответы по вопросам, разбираемым на семинаре	«неудовлетворительно»
Студент принимает участие в обсуждении некоторых проблем, даёт расплывчатые ответы на вопросы. Описывая тему, путается и теряет суть вопроса. Верность суждений, полнота и правильность ответов – 40-59 %	«удовлетворительно»
Студент принимает участие в обсуждении некоторых проблем, даёт ответы на некоторые вопросы, то есть не проявляет достаточно высокой активности. Верность суждений студента, полнота и правильность ответов 60-79%	«хорошо»

Студент демонстрирует знание материала по разделу, основанные на знакомстве с обязательной литературой и современными публикациями; дает логичные, аргументированные ответы на поставленные вопросы. Высокая активность студента при ответах на вопросы преподавателя, активное участие в проводимых дискуссиях. Правильность ответов и полнота их раскрытия должны составлять более 80%	«отлично»
--	-----------

**Тестирование.** Основное достоинство *тестовой формы контроля* – простота и скорость, с которой осуществляется первая оценка уровня обученности по конкретной теме, позволяющая, к тому же, реально оценить готовность к итоговому контролю в иных формах и, в случае необходимости, откорректировать те или иные элементы темы. Тест формирует полноту знаний теоретического контролируемого материала.

### Критерии и шкалы оценивания тестов

Критерии оценки при текущем контроле	
Процент правильных ответов менее 40 (по 5 бальной системе контроля – оценка «неудовлетворительно»);	
Процент правильных ответов 40 – 59 (по 5 бальной системе контроля – оценка «удовлетворительно»)	
Процент правильных ответов 60 – 79 (по 5 бальной системе контроля – оценка «хорошо»)	
Процент правильных ответов 80 – 100 (по 5 бальной системе контроля – оценка «отлично»)	

### Критерии и шкалы оценивания рефератов (докладов)

Оценка	Профессиональные компетенции	Отчетность
5	Работа выполнена на высоком профессиональном уровне. Полностью соответствует поставленным в задании целям и задачам. Представленный материал в основном верен, допускаются мелкие неточности. Студент свободно отвечает на вопросы, связанные с докладом. Выражена способность к профессиональной адаптации, интерпретации знаний из междисциплинарных областей	Письменно оформленный доклад (реферат) представлен в срок. Полностью оформлен в соответствии с требованиями.
4	Работа выполнена на достаточно высоком профессиональном уровне, допущены несколько существенных ошибок, не влияющих на результат. Студент отвечает на вопросы, связанные с докладом, но недостаточно полно.	Письменно оформленный доклад (реферат) представлен в срок, но с некоторыми недоработками.
3	Уровень недостаточно высок. Допущены существенные ошибки, не существенно влияющие на конечное восприятие материала. Студент может ответить лишь на некоторые из заданных вопросов, связанных с докладом.	Письменно оформленный доклад (реферат) представлен со значительным опозданием (более недели). Имеются отдельные недочеты в оформлении.

2 и ниже	Работа выполнена на низком уровне. Допущены грубые ошибки. Ответы на связанные с докладом вопросы обнаруживают непонимание предмета и отсутствие ориентации в материале доклада.	Письменно оформленный доклад(реферат)представлен со значительным опозданием (более недели). Имеются существенные недочеты в оформлении.
----------	--	---

### Критерии и шкалы оценивания презентации

Дескрипторы	Минимальный ответ 2	Изложенный, раскрытый ответ3	Законченный, полный ответ4	Образцовыйответ5
Раскрытие проблемы	Проблема нераскрыта. Отсутствуют выводы.	Проблема раскрыта не полностью. Выводы не сделаны и/или выводы не обоснованы.	Проблема раскрыта. Проведен анализ проблемы без привлечения дополнительной литературы. Не все выводы сделаны и/или обоснованы.	Проблема раскрыта полностью. Проведен анализ проблемы с привлечением дополнительной литературы. Выводы обоснованы.
Представление	Представляемая информация логически не связана. Не использованы	Представляемая информация не систематизирована и/или непоследовательна	Представляемая информация систематизирована и последовательна.	Представляемая информация систематизирована, последовательна и логически связана.
	Профессиональные термины.	Использован 1-2 профессиональных термина.	Использовано более 2 профессиональных терминов.	Использовано более 5 профессиональных терминов.
Оформление	Не использованы информационные технологии (Power Point). Больше 4 ошибок в представляемой информации.	Использованы информационные технологии (Power Point) частично.3-4 ошибки в представляемой информации.	Использованы информационные технологии (Power Point). Не более 2 ошибок в представляемой информации.	Широко использованы информационные технологии (Power Point). Отсутствуют ошибки в представляемой информации.
Ответы на вопросы	Нет ответов на вопросы.	Только ответы на элементарные вопросы.	Ответы на вопросы полные и/или частично полные.	Ответы на вопросы полные с приведением примеров и/или

Процедура оценивания компетенций, обучающихся основана на следующих стандартах:

1. Периодичность проведения оценки (по каждому разделу дисциплины).
2. Много ступенчатость: оценка (как преподавателем, так и студентами группы) и самооценка обучающегося, обсуждение результатов и комплекс мер по устранению недостатков.
3. Единство используемой технологии для всех обучающихся, выполнение условий сопоставимости результатов оценивания.
4. Соблюдение последовательности проведения оценки: предусмотрено, что

развитие компетенций идет по возрастанию их уровней сложности, а оценочные средства на каждом этапе учитывают это возрастание. Так по каждому разделу дисциплины идет накопление знаний, на проверку которых направлены такие оценочные средства как устный опрос и подготовка докладов. Далее проводится задачное обучение, позволяющее оценить не только знания, но умения, навыки опыт применения студентов по их применению. На заключительном этапе проводится тестирование, устный опрос или письменная контрольная работа по разделу.

Промежуточная аттестация осуществляется, в конце каждого семестра и представляет собой итоговую оценку знаний по дисциплине в виде проведения экзаменационной процедуры(экзамена), выставления зачета, защиты курсовой работы.

Процедура промежуточной аттестации проходит в соответствии с Положением о текущем контроле и промежуточной аттестации обучающихся. Промежуточная аттестация в форме зачета проводится в форме компьютерного тестирования или устного опроса, в форме экзамена - в устной форме.

Аттестационные испытания в форме зачета проводятся преподавателем, ведущим лекционные занятия по данной дисциплине, или преподавателями, ведущими практические занятия. Аттестационные испытания в форме устного экзамена проводятся преподавателем, ведущим лекционные занятия по данной дисциплине. Присутствие посторонних лиц в ходе проведения аттестационных испытаний без разрешения ректора или проректора не допускается (за исключением работников университета, выполняющих контролирующие функции в соответствии со своими должностными обязанностями). В случае отсутствия ведущего преподавателя аттестационные испытания проводятся преподавателем, назначенным письменным распоряжением по кафедре.

Инвалиды и лица с ограниченными возможностями здоровья, имеющие нарушения опорно-двигательного аппарата, могут допускаться на аттестационные испытания в сопровождении ассистентов-сопровождающих.

Во время аттестационных испытаний обучающиеся могут пользоваться рабочей программой дисциплины, а также с разрешения преподавателя справочной и нормативной литературой, калькуляторами.

Время подготовки ответа при сдаче экзамена в устной форме должно составлять не менее 40 минут (по желанию обучающегося ответ может быть досрочным). Время ответа – не более 15 минут.

При проведении устного экзамена экзаменационный билет выбирает сам экзаменуемый в случайном порядке. При подготовке к устному экзамену экзаменуемый, как правило, ведет записи в листе устного ответа, который затем (по окончании экзамена) сдается экзаменатору.

Экзаменатору предоставляется право задавать обучающимся дополнительные вопросы в рамках программы дисциплины, а также, помимо теоретических вопросов, давать задачи, которые изучались на практических занятиях.

Оценка результатов компьютерного тестирования и устного аттестационного испытания объявляется обучающимся в день его проведения.

#### **Порядок подготовки и проведения промежуточной аттестации в форме экзамена**

<b>Действие</b>	<b>Сроки заочная форма</b>	<b>Методика</b>	<b>Ответственный</b>
Выдача вопросов к экзамену	1 занятие	На лекциях, По интернет	Ведущий преподаватель
Консультации	В сессию	На групповой консультации	Ведущий преподаватель
Экзамен	В сессию	Устно	Ведущий преподаватель
Формирование оценки	На экзамене	В соответствии С критериями	Ведущий преподаватель



## 6 ПЕРЕЧЕНЬ ОСНОВНОЙ И ДОПОЛНИТЕЛЬНОЙ УЧЕБНОЙ ЛИТЕРАТУРЫ, НЕОБХОДИМОЙ ДЛЯ ОСВОЕНИЯ ДИСЦИПЛИНЫ

Основная литература	Количество в библиотеке / ссылка на ЭБС
<p>Иванцовская, Н. Г. Инженерное документирование : электронная модель и чертеж детали : учебное пособие : [16+] / Н. Г. Иванцовская, Б. А. Касымбаев, Н. И. Кальницкая ; Новосибирский государственный технический университет. – 3-е изд., перераб. и доп. – Новосибирск : Новосибирский государственный технический университет, 2018. – 212 с. : ил., табл. – (Учебники НГТУ). – Режим доступа: по подписке. – URL:  <a href="https://biblioclub.ru/index.php?page=book&amp;id=574750">https://biblioclub.ru/index.php?page=book&amp;id=574750</a>                      (дата обращения: 05.06.2023). – Библиогр. с. 165-166. – ISBN 978-5-7782-3725-4. – Текст : электронный.</p>	<p><a href="https://biblioclub.ru/index.php?page=book&amp;id=574750">https://biblioclub.ru/index.php?page=book&amp;id=574750</a></p>
<p>Бакулина, И. Р. Начертательная геометрия : учебное пособие : [16+] / И. Р. Бакулина, О. А. Моисеева ; Поволжский государственный технологический университет. – Йошкар-Ола : Поволжский государственный технологический университет, 2020. – 78 с. : ил., схем., граф. – Режим доступа: по подписке. – URL:  <a href="https://biblioclub.ru/index.php?page=book&amp;id=615666">https://biblioclub.ru/index.php?page=book&amp;id=615666</a>                      (дата обращения: 05.06.2023). – Библиогр. в кн. – ISBN 978-5-8158-2200-9. – Текст : электронный.</p>	<p><a href="https://biblioclub.ru/index.php?page=book&amp;id=615666">https://biblioclub.ru/index.php?page=book&amp;id=615666</a></p>
<p>Лобанова, С. В. Основы начертательной геометрии. Перпендикулярность геометрических элементов : учебное пособие : [12+] / С. В. Лобанова, Н. В. Васина. – Москва ; Берлин : Директ-Медиа, 2020. – 70 с. : ил., табл. – Режим доступа: по подписке. – URL:  <a href="https://biblioclub.ru/index.php?page=book&amp;id=573514">https://biblioclub.ru/index.php?page=book&amp;id=573514</a>                      (дата обращения: 05.06.2023). – Библиогр.: с. 66. – ISBN 978-5-4499-0599-4. – DOI 10.23681/573514. – Текст : электронный.</p>	<p><a href="https://biblioclub.ru/index.php?page=book&amp;id=615666">https://biblioclub.ru/index.php?page=book&amp;id=615666</a></p>
<p>Учаев, П. Н. Инженерная графика : учебник : [16+] / П. Н. Учаев, А. Г. Локтионов, К. П. Учаева ; под общ. ред. П. Н. Учаева. – Москва ; Вологда : Инфра-Инженерия, 2021. – 304 с. : ил., табл., схем. – Режим доступа: по подписке. – URL:  <a href="https://biblioclub.ru/index.php?page=book&amp;id=617477">https://biblioclub.ru/index.php?page=book&amp;id=617477</a>                      (дата обращения: 05.06.2023). – Библиогр.: с. 293-294. – ISBN 978-5-9729-0655-0. – Текст : электронный.</p>	<p><a href="https://biblioclub.ru/index.php?page=book&amp;id=617477">https://biblioclub.ru/index.php?page=book&amp;id=617477</a></p>
Дополнительная литература	Количество в библиотеке / ссылка на ЭБС
<p>Основы моделирования геометрических тел : учебное пособие / В. В. Сагадеев, С. Н. Михайлова, Р. Н. Хусаинов [и др.] ; Министерство образования и науки России, Казанский национальный исследовательский технологический университет. – Казань : Казанский национальный исследовательский технологический университет (КНИТУ), 2016. – 208 с. : ил. – Режим доступа: по подписке. – URL:  <a href="https://biblioclub.ru/index.php?page=book&amp;id=561112">https://biblioclub.ru/index.php?page=book&amp;id=561112</a>                      (дата обращения: 05.06.2023). – Библиогр.: с. 161. – ISBN 978-5-7882-2038-3. – Текст : электронный.</p>	<p><a href="https://biblioclub.ru/index.php?page=book&amp;id=561112">https://biblioclub.ru/index.php?page=book&amp;id=561112</a></p>

<p>Инженерная графика и начертательная геометрия : учебное пособие / Донской ГАУ; сост. Н.Г. Папченко, В.Ю. Контарева, И.В. Папченко. - Персиановский : Донской ГАУ, 2021. - 98 с. - URL: <a href="http://biblio.dongau.ru/MegaPro/UserEntry?Action=Link_FindDoc&amp;id=35575&amp;idb=3">http://biblio.dongau.ru/MegaPro/UserEntry?Action=Link_FindDoc&amp;id=35575&amp;idb=3</a>. (дата обращения: 05.06.2023). - Текст : электронный.</p>	<p><a href="http://biblio.dongau.ru/MegaPro/UserEntry?Action=Link_FindDoc&amp;id=35575&amp;idb=3">http://biblio.dongau.ru/MegaPro/UserEntry?Action=Link_FindDoc&amp;id=35575&amp;idb=3</a>.</p>
<p>Инженерная графика и начертательная геометрия : методические указания по выполнению курсовой работы / Донской ГАУ ; сост.Н.Г. Папченко, И.В.Папченко. - Персиановский : Донской ГАУ, 2021. - 57 с. - URL: <a href="http://biblio.dongau.ru/MegaPro/UserEntry?Action=Link_FindDoc&amp;id=35438&amp;idb=3">http://biblio.dongau.ru/MegaPro/UserEntry?Action=Link_FindDoc&amp;id=35438&amp;idb=3</a>. (дата обращения: 05.06.2023). - Текст : электронный.</p>	<p><a href="http://biblio.dongau.ru/MegaPro/UserEntry?Action=Link_FindDoc&amp;id=35438&amp;idb=3">http://biblio.dongau.ru/MegaPro/UserEntry?Action=Link_FindDoc&amp;id=35438&amp;idb=3</a></p>

## 7.МЕТОДИЧЕСКИЕ УКАЗАНИЯ ДЛЯ ОБУЧАЮЩИХСЯ ПО ОСВОЕНИЮ ДИСЦИПЛИНЫ

Дисциплина Инженерная графика и начертательная геометрия направлена на формирование компетенций:

ОПК-4 способность понимать значения информации в развитии современного информационного общества, сознанием опасности и угрозы, возникающей в этом процессе, способностью соблюдать основные требования информационной безопасности, в том числе защиты государственной тайны;

ПК-1 способность осуществлять технологический процесс в соответствии с регламентом и использовать технические средства для измерения основных параметров биотехнологических процессов, свойств сырья и продукции.

Промежуточная аттестация предполагает экзамен.

Приступая к изучению дисциплины, необходимо в первую очередь ознакомиться с содержанием рабочей программы дисциплины (РПД).

Лекции имеют целью дать систематизированные основы научных знаний. При изучении и проработке теоретического материала необходимо:

- повторить законспектированный на лекционном занятии материал и дополнить его с учетом рекомендованной по данной теме литературы;

- при самостоятельном изучении теоретической темы сделать конспект, используя рекомендованные в РПД литературные источники и ресурсы информационно-телекоммуникационной сети «Интернет».

- при подготовке к промежуточной аттестации по модулю использовать материалы фонда оценочных средств.

Практические занятия проводятся с целью углубления и закрепления знаний, полученных на лекциях и в процессе самостоятельной работы над нормативными документами, учебной и научной литературой.

При подготовке к практическому занятию необходимо:

- изучить, повторить теоретический материал по заданной теме;

- при выполнении домашних расчетных заданий, изучить, повторить типовые задания, выполняемые в аудитории.

### ***Рекомендации по работе с научной и учебной литературой***

Работа с учебной и научной литературой является главной формой самостоятельной работы и необходима при подготовке к устному опросу на практических занятиях, к контрольным работам, тестированию. Конспекты научной литературы при самостоятельной подготовке к занятиям должны быть выполнены также аккуратно, содержать ответы на каждый поставленный в теме вопрос, иметь ссылку на источник информации с обязательным указанием автора, названия и года издания используемой научной литературы. Конспект может быть опорным (содержать лишь основные ключевые

позиции), но при этом позволяющим дать полный ответ по вопросу, может быть подробным. Объем конспекта определяется самим обучающимся.

В процессе работы с учебной и научной литературой обучающийся может:

- Делать записи по ходу чтения в виде простого или развернутого плана (создавать перечень основных вопросов, рассмотренных в источнике);
- Составлять тезисы (цитирование наиболее важных мест статьи или монографии, короткое изложение основных мыслей автора);
- Готовить аннотации (краткое обобщение основных вопросов работы);
- Создавать конспекты (развернутые тезисы, которые).

## **8. ПЕРЕЧЕНЬ ЛИЦЕНЗИОННОГО ПРОГРАММНОГО ОБЕСПЕЧЕНИЯ, ПРОФЕССИОНАЛЬНЫХ БАЗ ДАННЫХ И ИНФОРМАЦИОННЫХ СПРАВОЧНЫХ СИСТЕМ**

### **Перечень лицензионного программного обеспечения**

- Windows 10 Home Get Genuine
- Open Office свободно распространяемое ПО
- Unrealcommander свободно распространяемое ПО
- Dr. Web
- Yandex Browser свободно распространяемое ПО
- 7-zip Свободно распространяемое ПО
  - Zoom, свободно распространяемое ПО
  - Лаборатория ММИС «Планы»
  - MS Windows 7 OEM SNGL OLP Legalization Get Genuine COA
  - Skype свободно распространяемое про приторное программное обеспечение;
  - MS Windows 8 OEM SNGL OLP Legalization Gee Genuine COA
  - Google Chrome свободно распространяемое ПО
  - Adobeacrobreader свободно распространяемое ПО
  - Windows 8.1

### **Перечень профессиональных баз данных**

1. Общероссийская сеть распространения правовой информации «Консультант Плюс» режим доступа <http://www.consultant.ru>
2. СПС ГАРАНТ режим доступа <http://www.garant.ru>
3. Каталог российских СМИ режим доступа <http://www.smi.ru>
4. Сетевое издание «Центр раскрытия корпоративной информации». Режим доступа <http://www.e-disclosure.ru>

### **Перечень информационных справочных систем**

<b>Наименование ресурса</b>	<b>Режим доступа</b>
Всероссийская сеть распространения правовой информации «Консультант Плюс»	<a href="http://www.consultant.ru">p://www.consultant.ru</a>
Официальный сайт Федеральной службы государственной статистики	<a href="http://www.gks.ru">p://www.gks.ru</a>
Официальный сайт Министерства сельского хозяйства и продовольствия Ростовской области	<a href="http://www.don-agro.ru">http://www.don-agro.ru</a>
Официальный портал правительства Ростовской области	<a href="http://www.donland.ru">http://www.donland.ru</a>
Институт статистических исследований и экономики знаний	<a href="https://issek.hse.ru/">https://issek.hse.ru/</a>
Научная электронная библиотека	<a href="http://elibrary.ru">http://elibrary.ru</a>

Журнал «Бухгалтерский учет в сельском хозяйстве»	<a href="http://panor.ru/magazines/bukhuchyet-v-selskom-khozyaystve.html">http://panor.ru/magazines/bukhuchyet-v-selskom-khozyaystve.html</a>
Журнал «Управление экономическими системами: электронный научный журнал»	<a href="http://uecs.ru/">http://uecs.ru/</a>
Журнал «Эксперт»	<a href="http://www.expert.ru">www.expert.ru</a>
Библиотека диссертаций и авторефератов России	<a href="http://www.dslib.net/">http://www.dslib.net/</a>
Научно-практический журнал «Учет и статистика»	<a href="http://uchet.rsue.ru/">http://uchet.rsue.ru/</a>
ЭБС «Лань».	<a href="http://www.e.lanbook.com">www.e.lanbook.com</a>

## 9. МАТЕРИАЛЬНО-ТЕХНИЧЕСКАЯ БАЗА, НЕОБХОДИМАЯ ДЛЯ ОСУЩЕСТВЛЕНИЯ ОБРАЗОВАТЕЛЬНОГО ПРОЦЕССА ПО ДИСЦИПЛИНЕ

**Учебная аудитория для проведения занятий семинарского типа**-укомплектована специализированной (учебной) мебелью, техническими средствами обучения, служащими для представления учебной информации.

**Учебная аудитория для проведения занятий лекционного типа**–укомплектована специализированной(учебной) мебелью, набором демонстрационного оборудования и учебно-наглядными пособиями, обеспечивающими тематические иллюстрации, соответствующие рабочим учебным программам дисциплин (модулей).

**Учебная аудитория для курсового проектирования (выполнения курсовых работ)** -укомплектована специализированной(учебной) мебелью, техническими средствами обучения, служащими для представления учебной информации.

**Учебная аудитория для групповых и индивидуальных консультаций**-укомплектована специализированной(учебной) мебелью, техническими средствами обучения, служащими для представления учебной информации.

**Учебная аудитория для текущего контроля и промежуточной аттестации**-укомплектована специализированной(учебной) мебелью, техническими средствами обучения, служащими для представления учебной информации.

**Помещение для самостоятельной работы**–укомплектовано специализированной(учебной) мебелью, оснащено компьютерной техникой с возможностью подключения к сети "Интернет" и обеспечено доступом в электронную информационно-образовательную среду организации

**Помещение для хранения и профилактического обслуживания учебного оборудования**–укомплектовано специализированной мебелью для хранения оборудования и техническими средствами для его обслуживания.

Оснащенность и адрес помещений

Наименование помещений	Адрес (местоположение) помещений
<p>Аудитория № 208 Учебная аудитория для проведения занятий лекционного типа, семинарского типа, курсового проектирования (выполнения курсовых работ), групповых и индивидуальных консультаций, текущего контроля и промежуточной аттестации, укомплектованная специализированной мебелью (рабочее место преподавателя, столы, стулья, доска магнитно-маркерная (1)).</p> <p>Технические средства обучения: набор демонстрационного оборудования - (проекторный экран (1); проектор (1); стенды; ноутбук (переносной)); специализированное учебное оборудование - манекен-</p>	<p>346493, Ростовская область, Октябрьский район, пос. Персиановский, ул. Школьная, дом № 4</p>

<p>тренажер сердечно-легочной реанимации (1) (переносной); аптечка (переносная); набор чертежных инструментов (1) (переносной); костюм защитный – манекен (1) (переносной); пирометр инфракрасный (1) (переносной); дозиметр радиоактивного фона (1)(переносной); измеритель уровня шума (1) (переносной); люксметр (1) (переносной); газоанализатор (1)(переносной); измеритель уровня электромагнитного фона (1) (переносной); средства индивидуальной защиты (противогазы (12) (переносные); самоспасатели (3) (переносные); респиратор (1) (переносной); костюмы защитные хлопчатобумажные (4) (переносные); шлем защитный (1) (переносной); компрессор (1) (переносной); комплект дыхательного аппарата (1) (переносной); дефибриллятор (1) (переносной); экспериментальная панель «Электробезопасность» (1) (переносной); термоанемометр (1) (переносной); вольтметры (3) (переносные); учебно-наглядные пособия обеспечивающие тематические иллюстрации, соответствующие рабочим программам дисциплин.</p> <p>Windows 10 Home Get Genuine Лицензия № 66241787 от 28.12.2015  OPEN 96248122ZZE1712; OpenOffice Свободно распространяемое ПО, лицензия Apache License 2.0, LGPL; Adobe acrobat reader Свободно распространяемое проприетарное программное обеспечение; Zoom Тариф Базовый Свободно распространяемое ПО, ZoomVideoCommunications, Inc.; Skype Свободно распространяемое проприетарное программное обеспечение; Unreal commander Свободно распространяемое ПО, лицензия freeware; Google ChromeСвободно распространяемое ПО, лицензия freeware; <a href="#">Dr.Web Договор № РГА 12130035 от 13.12.2022</a> между ФГБОУ ВО «Донской ГАУ» и ООО «КОМПАНИЯ ГЭНДАЛЬФ»; 7-zip Свободно распространяемое ПО, GNU Lesser General Public License; Yandex Browser Свободно распространяемое ПО; Лаборатория ММИС «Планы» Договор <a href="#">№576-22 от 11.11.2022</a> между ФГБОУ ВО «Донской ГАУ» и ООО «Лаборатория ММИС»</p>	
<p>Аудитория № 210 Учебная аудитория для проведения занятий лекционного типа, семинарского типа, курсового проектирования (выполнения курсовых работ), групповых и индивидуальных консультаций, текущего контроля и промежуточной аттестации, укомплектованная специализированной мебелью (рабочее место преподавателя, столы, стулья, доска магнитно-маркерная (1).</p> <p>Технические средства обучения: набор демонстрационного оборудования - (проекционный экран (1); проектор (переносной) (1); стенды; ноутбук (переносной)); специализированное учебное оборудование - манекен-тренажер сердечно-легочной реанимации (1) (переносной); аптечка (переносная); набор чертежных инструментов (1) (переносной); костюм защитный – манекен (1) (переносной); пирометр инфракрасный (1) (переносной); дозиметр радиоактивного фона (1)(переносной); измеритель уровня шума (1) (переносной); люксметр (1) (переносной); газоанализатор (1)(переносной); измеритель уровня электромагнитного фона (1)(переносной); средства индивидуальной защиты (противогазы (12) (переносные); самоспасатели (3) (переносные); респиратор (1) (переносной); костюмы защитные хлопчатобумажные (4) (переносные); шлем защитный (1) (переносной); компрессор (1) (переносной); комплект дыхательного аппарата (1) (переносной); дефибриллятор (1) (переносной); экспериментальная панель «Электробезопасность» (1) (переносной); термоанемометр (1) (переносной); вольтметры (3) (переносные) ; учебно-наглядные пособия обеспечивающие тематические иллюстрации, соответствующие рабочим программам дисциплин.</p> <p>Windows 10 Home Get Genuine Лицензия № 66241787 от 28.12.2015  OPEN 96248122ZZE1712; OpenOffice Свободно распространяемое ПО, лицензия Apache License 2.0, LGPL; Adobe acrobat reader Свободно распространяемое проприетарное программное обеспечение; Zoom Тариф Базовый Свободно распространяемое ПО, ZoomVideoCommunications, Inc.; Skype Свободно распространяемое проприетарное программное обеспечение; Unreal commander Свободно распространяемое ПО, лицензия freeware; Google ChromeСвободно распространяемое ПО, лицензия freeware; <a href="#">Dr.Web Договор № РГА 12130035 от 13.12.2022</a> между ФГБОУ ВО «Донской ГАУ» и ООО «КОМПАНИЯ ГЭНДАЛЬФ»; 7-zip Свободно распространяемое ПО, GNU Lesser General Public License; Yandex Browser Свободно распространяемое ПО</p>	<p>346493, Ростовская область, Октябрьский район, пос. Персиановский, ул. Школьная, дом № 4</p>



<p>Аудитория № 300 Учебная аудитория для проведения занятий лекционного типа, семинарского типа, курсового проектирования (выполнения курсовых работ), групповых и индивидуальных консультаций, текущего контроля и промежуточной аттестации, укомплектованная специализированной мебелью (рабочее место преподавателя, столы, стулья, доска меловая (1)).</p> <p>Технические средства обучения: набор демонстрационного оборудования - телевизор (1); проекционный экран (1); ноутбук (переносной); проектор (переносной); специализированное учебное оборудование - манекен-тренажер сердечно-легочной реанимации (1) (переносной); костюм защитный – манекен (1) (переносной); аптечка (переносная), набор чертежных инструментов (1)(переносной), пирометр инфракрасный (1) (переносной); дозиметр радиоактивного фона (1)(переносной); измеритель уровня шума (1) (переносной); люксметр (1) (переносной); газоанализатор (1) (переносной); измеритель уровня электромагнитного фона (1)(переносной); газоанализатор (1) (переносной); средства индивидуальной защиты (противогазы (12) (переносные); самоспасатели (3 ) (переносные); респиратор (1) (переносной); костюмы защитные хлопчатобумажные (4) (переносные); шлем защитный (1) (переносной); компрессор (1) (переносной); комплект дыхательного аппарата ( 1) (переносной); дефибрилятор (1) (переносной); экспериментальная панель «Электробезопасность» (1) (переносной); термоанемометр (1) (переносной); вольтметры (3) (переносные); учебно-наглядные пособия обеспечивающие тематические иллюстрации, соответствующие рабочим программам дисциплин - стенды (4); плакаты (1 ).</p> <p>MS Windows 7 OEM SNGL OLP NL Legalization GetGenuine wCOA Счет №1834 от 16.03.2010 ООО «Южная Софтверная компания»; OpenOffice Свободно распространяемое ПО, лицензия Apache License 2.0, LGPL; Adobe acrobat reader Свободно распространяемое проприетарное программное обеспечение; Zoom Тариф Базовый Свободно распространяемое ПО, ZoomVideoCommunications, Inc.; Skype Свободно распространяемое проприетарное программное обеспечение; Yandex Browser Свободно распространяемое ПО; Dr.Web Договор № РГА 12130035 от 13.12.2022 между ФГБОУ ВО «Донской ГАУ» и ООО «КОМПАНИЯ ГЭНДАЛЬФ»; 7-zip Свободно распространяемое ПО, GNU Lesser General Public License; Yandex Browser Свободно распространяемое ПО; Лаборатория ММИС «Планы» Договор №576-22 от 11.11.2022 между ФГБОУ ВО «Донской ГАУ» и ООО «Лаборатория ММИС»</p>	<p>346493, Ростовская область, Октябрьский район, пос. Персиановский, ул. Школьная, дом № 6</p>
<p>Кабинет № 45 Помещение для самостоятельной работы (электронный читальный зал), укомплектовано специализированной (учебной) мебелью, оснащено компьютерной техникой с возможностью подключения к сети "Интернет" и обеспечено доступом в электронную информационно-образовательную среду организации.</p> <p>Windows 8.1 Лицензия №65429551 от 30.06.2015 OPEN 95436094ZZE1706 от Microsoft Volume Licensing Service Center; Office Standard 2013 Лицензия № 65429549 от 30.06.2015 OPEN 95436094ZZE1706 Microsoft Volume Licensing Service Center; OpenOffice Свободно распространяемое ПО, лицензия Apache License 2.0, LGPL; Adobe acrobat reader Свободно распространяемое проприетарное программное обеспечение; Zoom Тариф Базовый Свободно распространяемое ПО, ZoomVideoCommunications, Inc.; Skype Свободно распространяемое проприетарное программное обеспечение; Yandex Browser Свободно распространяемое ПО; Yandex Browser Свободно распространяемое ПО; Лаборатория ММИС «АС «Нагрузка» Договор 8630 от 04.10.2021 между ФГБОУ ВО «Донской ГАУ» и ООО «Лаборатория ММИС»; Лаборатория ММИС Деканат Договор №6712 от 30.01.2020 между ФГБОУ ВО «Донской ГАУ» и ООО «Лаборатория ММИС»; Лаборатория ММИС«Планы» Договор №576-22 от 11.11.2022 г между ФГБОУ ВО «Донской ГАУ» и ООО «Лаборатория ММИС»; Система контент –фильтрации SkyDNS (SkyDNS агент) Договор №Ю-05284 от 13.09.2021г. ООО «СкайДНС»; Dr.Web Договор № РГА 12130035 от 13.12.2022 между ФГБОУ ВО «Донской ГАУ» и ООО «КОМПАНИЯ ГЭНДАЛЬФ»; 7-zip Свободно распространяемое ПО, GNU Lesser General Public License</p>	<p>346493, Ростовская область, Октябрьский район, п. Персиановский, ул.Кривошлыкова, дом № 27</p>
<p>Аудитория № 209 Помещение для самостоятельной работы</p>	<p>346493, Ростовская область, Октябрьский</p>

<p>обучающихся, укомплектованная специализированной мебелью (рабочее место преподавателя, столы, стулья, доска магнитно-маркерная).</p> <p>Технические средства обучения: набор демонстрационного оборудования - (проекционный экран (1) (переносной); сетевой терминал (1); мониторы (5)) с возможностью подключения к сети «Интернет», доступ в электронную информационно-образовательную среду организации, МФУ (1).</p> <p>Windows 10 Home Get Genuine Лицензия № 66159871 от 11.12.2015  OPEN 96166520ZZE1712 от Microsoft Volume Licensing Service Center;  Office Standard 2007 Лицензия № 42563717 от 03.08.2007 OPEN  62544085ZZE0908 от Microsoft Volume Licensing Service Center; Adobe  acrobat reader Свободно распространяемое проприетарное программное  обеспечение; Zoom Тариф Базовый Свободно распространяемое ПО,  ZoomVideoCommunications, Inc.; Skype Свободно распространяемое  проприетарное программное обеспечение; Unreal commander Свободно  распространяемое ПО, лицензия freeware; Google ChromeСвободно  распространяемое ПО, лицензия freeware; 7-zip Свободно  распространяемое ПО, GNU Lesser General Public License; Лаборатория  ММИС «Планы» Договор №576-22 от 11.11.2022 между ФГБОУ ВО  «Донской ГАУ» и ООО «Лаборатория ММИС»</p>	<p>район, пос. Персиановский, ул. Школьная, дом № 4</p>
<p>Аудитория № 210а Помещение для хранения и профилактического обслуживания учебного оборудования, укомплектованная специализированной мебелью для хранения оборудования (сейф (1)).</p> <p>Технические средства обучения: набор демонстрационного оборудования - ноутбук (1); компьютер (1); Принтер (1).</p> <p>Windows 10 Home Get Genuine Лицензия № 66241787 от 28.12.2015  OPEN 96248122ZZE1712; OpenOffice Свободно распространяемое ПО,  лицензия Apache License 2.0, LGPL; Adobe acrobat reader Свободно  распространяемое проприетарное программное обеспечение; Zoom Тариф  Базовый Свободно распространяемое ПО, ZoomVideoCommunications,  Inc.; Skype Свободно распространяемое проприетарное программное  обеспечение; Unreal commander Свободно распространяемое ПО,  лицензия freeware; Google ChromeСвободно распространяемое ПО,  лицензия freeware; Dr.Web Договор № РГА 12130035 от 13.12.2022 между  ФГБОУ ВО «Донской ГАУ» и ООО «КОМПАНИЯ ГЭНДАЛЬФ»; 7-zip  Свободно распространяемое ПО, GNU Lesser General Public License;  Yandex Browser Свободно распространяемое ПО; Лаборатория ММИС  «Планы» Договор №576-22 от 11.11.2022 между ФГБОУ ВО «Донской  ГАУ» и ООО «Лаборатория ММИС»</p>	<p>346493, Ростовская область, Октябрьский район, пос. Персиановский, ул. Школьная, дом № 4</p>
<p>Аудитория № 212а Помещение для хранения и профилактического обслуживания учебного оборудования, укомплектованная специализированной мебелью для хранения оборудования.</p> <p>Технические средства обучения: набор демонстрационного оборудования - видеоплеер (1); проектор (1); медиаплеер (1); нетбук (1); МФУ (1); компьютер (1).</p> <p>Windows 10 Home Get Genuine Лицензия № 66241787 от 28.12.2015  OPEN 96248122ZZE1712; OpenOffice Свободно распространяемое ПО,  лицензия Apache License 2.0, LGPL; Adobe acrobat reader Свободно  распространяемое проприетарное программное обеспечение; Zoom Тариф  Базовый Свободно распространяемое ПО, ZoomVideoCommunications,  Inc.; Skype Свободно распространяемое проприетарное программное  обеспечение; Unreal commander Свободно распространяемое ПО,  лицензия freeware; Google ChromeСвободно распространяемое ПО,  лицензия freeware; Dr.Web Договор № РГА 12130035 от 13.12.2022 между  ФГБОУ ВО «Донской ГАУ» и ООО «КОМПАНИЯ ГЭНДАЛЬФ»; 7-zip  Свободно распространяемое ПО, GNU Lesser General Public License;  Yandex Browser Свободно распространяемое ПО; Лаборатория ММИС  «Планы» Договор №576-22 от 11.11.2022 между ФГБОУ ВО «Донской  ГАУ» и ООО «Лаборатория ММИС»</p>	<p>346493, Ростовская область, Октябрьский район, пос. Персиановский, ул. Школьная, дом № 4</p>
<p>Аудитория № 293а Помещение для хранения и профилактического обслуживания учебного оборудования, укомплектованная специализированной мебелью для хранения оборудования (стеллажи) (2).</p> <p>Технические средства обучения: специализированное учебное оборудование - дым машина (1); указатель высокого напряжения (1), газоанализатор (1), средства индивидуальной защиты (противогазы (12), самоспасатели (3), респиратор (1), костюмы защитные хлопчатобумажные</p>	<p>346493, Ростовская область, Октябрьский район, пос. Персиановский, ул. Школьная, дом № 6</p>

<p>(4), шлем защитный (1), компрессор (1), комплект дыхательного аппарата (1), дефибриллятор (1), экспериментальная панель «Электробезопасность» (1), электропила (1), термоанемометр (1), вискозиметр (1), мультиметр (2), преобразователь частоты (1), ручная шлифовальная машина (1), вольтметры (3), перфоратор (1)</p>	
<p>Аудитория № 215 Помещение для хранения и профилактического обслуживания учебного оборудования, укомплектованная специализированной мебелью для хранения оборудования (сейф (1), столы (3)).</p> <p>Технические средства обучения: набор демонстрационного оборудования - проектор (переносной) (1), ноутбуки (переносные) (3); специализированное учебное оборудование - приборы переносные и инструменты переносные: пирометр инфракрасный (1), дозиметр радиоактивного фона (1), измеритель уровня шума (1), люксметр (1), газоанализатор (1), измеритель уровня электромагнитного фона (1).</p> <p>Windows 10 Home Get Genuine Лицензия № 66241787 от 28.12.2015  OPEN 9624812ZZE1712; OpenOffice Свободно распространяемое ПО, лицензия Apache License 2.0, LGPL; Adobe acrobat reader Свободно распространяемое проприетарное программное обеспечение; Zoom Тариф Базовый Свободно распространяемое ПО, ZoomVideoCommunications, Inc.; Skype Свободно распространяемое проприетарное программное обеспечение; Unreal commander Свободно распространяемое ПО, лицензия freeware; Google Chrome Свободно распространяемое ПО, лицензия freeware; Dr.Web Договор № РГА 12130035 от 13.12.2022 между ФГБОУ ВО «Донской ГАУ» и ООО «КОМПАНИЯ ГЭНДАЛЬФ»; 7-zip Свободно распространяемое ПО, GNU Lesser General Public License; Yandex Browser Свободно распространяемое ПО; Лаборатория ММИС «Планы» Договор №576-22 от 11.11.2022 между ФГБОУ ВО «Донской ГАУ» и ООО «Лаборатория ММИС»</p>	<p>346493, Ростовская область, Октябрьский район, пос. Персиановский, ул. Школьная, дом № 4</p>