

МИНИСТЕРСТВО СЕЛЬСКОГО ХОЗЯЙСТВА РОССИЙСКОЙ ФЕДЕРАЦИИ
ДЕПАРТАМЕНТ НАУЧНО-ТЕХНОЛОГИЧЕСКОЙ ПОЛИТИКИ И ОБРАЗОВАНИЯ
ФЕДЕРАЛЬНОЕ ГОСУДАРСТВЕННОЕ БЮДЖЕТНОЕ ОБРАЗОВАТЕЛЬНОЕ
УЧРЕЖДЕНИЕ ВЫСШЕГО ОБРАЗОВАНИЯ
«ДОНСКОЙ ГОСУДАРСТВЕННЫЙ АГРАРНЫЙ УНИВЕРСИТЕТ»
(ФГБОУ ВО Донской ГАУ)

УТВЕРЖДАЮ
Проректор по УР и ЦТ
Ширяев С.Г.
«29» августа 2023 г.
М.П.

РАБОЧАЯ ПРОГРАММА ДИСЦИПЛИНЫ

Автоматизированные системы управления технологическими процессами

Направление подготовки 19.03.03 Продукты питания животного происхождения

Направленность программы Технология мяса и мясных продуктов

Форма обучения очная, заочная

Программа разработана:

Подгорская С.В.

ФИО

(подпись)

доцент

(должность)

канд. экон. наук

(степень)

доцент

(звание)

Рекомендовано:

Заседанием кафедры Естественнонаучных дисциплин
протокол заседания от 28.08.2023 г. № 1 Зав. кафедрой

(подпись)

Баленко Е.Г.

ФИО

п. Персиановский, 2023 г.

1. ПЕРЕЧЕНЬ ПЛАНИРУЕМЫХ РЕЗУЛЬТАТОВ ОБУЧЕНИЯ ПО ДИСЦИПЛИНЕ, СООТНЕСЕННЫХ С ПЛАНИРУЕМЫМИ РЕЗУЛЬТАТАМИ ОСВОЕНИЯ ОБРАЗОВАТЕЛЬНОЙ ПРОГРАММЫ

1.1 Планируемый процесс обучения по дисциплине направлен на формирование следующих компетенций:

Общепрофессиональные компетенции (ОПК):

- способность решать стандартные задачи профессиональной деятельности на основе информационной и библиографической культуры с применением информационно-коммуникационных технологий и с учетом основных требований информационной безопасности (ОПК-1).

Профессиональные компетенции (ПК):

- способность изучать научно-техническую информацию отечественного и зарубежного опыта по тематике исследования (ПК-3);

- способность организовывать технологический процесс производства продуктов питания животного происхождения (ПК-11);

- владение современными информационными технологиями, готовность использовать сетевые компьютерные технологии и базы данных в своей предметной области, пакеты прикладных программ для выполнения необходимых расчетов (ПК-13).

1.2 Планируемые результаты обучения по дисциплине, характеризующие этапы формирования компетенций, соотнесенные с планируемыми результатами освоения образовательной программы бакалавриата по направлению подготовки 19.03.03 Продукты питания животного происхождения, направленность Технология мяса и мясных продуктов, представлены в таблице:

Планируемые результаты обучения (этапы формирования компетенций)	Компетенция
<i>Знание</i>	
- методов теории автоматического управления,	ПК-3
- принципов функционирования существующих разновидностей систем автоматического управления, функциональных элементов автоматики и организовывать технологический процесс производства продуктов питания животного происхождения	ПК-11
- методов анализа и построения систем управления,	ПК-13
<i>Умение</i>	
- выбирать необходимые технические и программные средства автоматизации.	ПК-13
- выбирать необходимые методы анализа объектов автоматизации с использованием компьютерной техники, информация о типовых проектных решениях и навыками ее использование при создании систем автоматического управления.	ОПК-1
- подбор стандартных систем управления к конкретным объектам управления организовывать технологический процесс производства продуктов питания животного происхождения	ПК-11
- выполнять анализ объектов автоматизации с использованием современных методов их идентификации.	ПК-3
<i>Навык</i>	
- моделирование АСУТП и организовывать технологический процесс производства продуктов питания животного происхождения	ПК-13
- владение методологическими основами анализа объектов автоматизации	ПК-3
<i>Опыт деятельности</i>	
- применение знаний, полученных при изучении общеобразовательных и общенаучных дисциплин, для решения задач автоматизации.	ПК-11

р.2. ОБЪЕМ ДИСЦИПЛИНЫ В ЗАЧЕТНЫХ ЕДИНИЦАХ С УКАЗАНИЕМ КОЛИЧЕСТВА АКАДЕМИЧЕСКИХ ЧАСОВ, ВЫДЕЛЕННЫХ НА КОНТАКТНУЮ РАБОТУ ОБУЧАЮЩИХСЯ С ПРЕПОДАВАТЕЛЕМ И НА САМОСТОЯТЕЛЬНУЮ РАБОТУ ОБУЧАЮЩИХСЯ

Курс, семестр	Трудоемкость З.Е. / час.	Контактная работа с преподавателем			Самостоятельная работа, час.	Форма промежуточной аттестации (экз./зачет с оценк./зачет)
		Лекций, час.	Практич. занятий, час.	Контактная работа на промежуточную аттестацию, час.		
заочная форма обучения 2019 год набора						
3	4/144	4	10	0,2	129,8	зачет
очная форма обучения 2020 год набора						
5	4/144	18	36	0,2	89,8	зачет
заочная форма обучения 2020 год набора						
3	4/144	4	10	0,2	129,8	зачет

р.3. СОДЕРЖАНИЕ ДИСЦИПЛИНЫ, СТРУКТУРИРОВАННОЕ ПО ТЕМАМ (РАЗДЕЛАМ) С УКАЗАНИЕМ ОТВЕДЕННОГО НА НИХ КОЛИЧЕСТВА АКАДЕМИЧЕСКИХ ЧАСОВ И ВИДОВ УЧЕБНЫХ ЗАНЯТИЙ

3.1 Структура дисциплины состоит из разделов (тем):

Структура дисциплины			
Раздел 1 «Основные понятия и определения АСУТП»	Раздел 2 «Основные понятия и концепции компьютерных вычислительных сетей связи»	Раздел 3 «Автоматизированные системы управления»	Раздел 4 «Построение АСУТП на базе открытых систем»
Раздел 5 «Scada-системы и технологии»	Раздел 6 «Управление биотехнологическими процессами. Модели, программно-аппаратные средства, Scada-системы»		

3.2 Содержание занятий лекционного типа по дисциплине, структурированное по разделам с указанием отведенного на них количества академических часов и видов занятий:

№	Наименование раздела (темы) дисциплины	Краткое содержание раздела	Кол-во часов/форма обучения		
			заочно	очно	заочно
			2019	2020	2020
1.	Раздел 1 «Основные понятия и определения АСУТП»	Вопрос 1. Функции АСУТП	0,5	2	0,5
		Вопрос 2. Состав АСУТП			
		Вопрос 3. Классификация АСУТП			
2.	Раздел 2 «Основные понятия и концепции компьютерных вычислительных сетей связи»	Вопрос 1. Компьютерные сети – определение. Виды компьютерных сетей. Преимущества использования сетей	0,5	2	0,5
		Вопрос 2. Архитектура сетей			
		Вопрос 3. Взаимодействие устройств в сети. Классификация сетей			
3.	Раздел 3 «Автоматизированные системы управления»	Вопрос 1. Общие вопросы управления	0,5	2	0,5
		Вопрос 2. Функции ЭВМ в АСУ			
		Вопрос 3. История создания АСУ			
		Вопрос 4. Сравнительный анализ АСУ и АСУТП			
4.	Раздел 4 «Построение АСУТП на базе открытых систем»	Вопрос 1. Особенности АСУТП	0,5	4	0,5
		Вопрос 2. Работа сети			
		Вопрос 3. Взаимодействие уровней модели OSI и их описание			
5.	Раздел 5 «Scada-системы и технологии»	Вопрос 1. Определение, задачи и уровни Scada-системы	1	4	1
		Вопрос 2. Функции и характеристики Scada-систем			
		Вопрос 3. Примерный перечень SCADA-систем, которые применяются в промышленности Российской Федерации			
6.	Раздел 6 «Управление биотехнологическими процессами. Модели, программно-аппаратные средства, Scada-систем»	Вопрос 1. Объект управления и архитектура автоматизированной системы управления	1	4	1
		Вопрос 2. Требования к программному комплексу и выбор Scada-системы и средств автоматизации разработки микроконтроллерных узлов			
		Вопрос 3. Макет системы управления биотехнологической установкой			
		Вопрос 4. Протокол обмена данными и OPC сервер			
ИТОГО			4	18	4

3.3 Содержание практических занятий по дисциплине, структурированное по разделам с указанием отведенного на них количества академических часов и видов занятий:

№	Наименование раздела (темы) дисциплины	№ и название семинаров / практических занятий / лабораторных работ / коллоквиумов.	Вид текущего контроля	Кол-во часов/форма обучения		
				заочно	очно	заочно
				2019	2020	2020
1.	Раздел 1 «Основные понятия и определения АСУТП»	Практическая работа № 1 Принципы типизации, унификации и агрегатирования в устройствах автоматизации	Дискуссия	0,5	2	0,5
		Практическая работа №2 Примеры построения условных обозначений приборов и средств автоматизации на функциональных схемах	Написание реферата	0,5	2	0,5
2.	Раздел 2 «Основные понятия и концепции компьютерных вычислительных сетей связи»	Практическая работа №3 Измерительные преобразователи неэлектрических величин <i>Элементы практической подготовки: освоение техники применения измерительных преобразователей неэлектрических величин</i>	Решение ситуационных задач, Тесты	0,5	2	0,5
		Практическая работа №4 Анализ релейно-контактных схем автоматики <i>Элементы практической подготовки: освоение техники применения различных релейно-контактных схем автоматики</i>	Защита презентации	0,5	2	0,5
3.	Раздел 3 «Автоматизированные системы управления»	Практическая работа №5 Программируемые логические контроллеры <i>Элементы практической подготовки: освоение техники применения программируемых логических контроллеров</i>	Решение ситуационных задач	1	2	1
		Практическая работа №6 Выбор элементов и средств автоматизации <i>Элементы практической подготовки: освоение техники применения разновидностей элементов и средств автоматизации</i>	Написание реферата	1	2	1

4.	Раздел 4 «Построение АСУТП на базе открытых систем»	Практическая работа №7 Разработка структурной схемы системы управления <i>Элементы практической подготовки: освоение техники разработки схем управления АСУТП</i>	Решение ситуационных задач, Тесты	1	4	1
		Практическая работа №8 Составление спецификации оборудования, изделий и материалов»; <i>Элементы практической подготовки: освоение техники составления спецификации материалов, изделий и оборудования</i>	Защита презентации	1	4	1
		Практическая работа № 9 Разработка принципиальной электрической схемы управления элементами системы (насос, клапан, задвижка, обогреватель и т.д.) <i>Элементы практической подготовки: освоение техники применения принципиальной электрической схемы</i>	Решение ситуационных задач	1	4	1
5.	Раздел 5 «Scada-системы и технологии»	Практическая работа № 10 Изучение назначения, классификации, состава, структуры систем автоматизированного проектирования (AutoCAD Electrical, EPLAN, E3): подсистемы, компоненты и обеспечение (техническое, математическое, программное, информационное, организационное, методическое и т.д.). <i>Элементы практической подготовки: освоение техники применения систем автоматизированного проектирования</i>	Дискуссия	1	4	1
		Практическая работа № 11 Составление технического задания на разработку проекта в АСУТП <i>Элементы практической подготовки: отработка техники составления технического задания</i>	Написание реферата	1	4	1
6.	Раздел 6 «Управление биотехнологическими процессами. Модели, программно-аппаратные средства, Scada-систем»	Практическая работа № 12 Изучение разновидностей моделей и программно-аппаратных средств Scada-систем в управлении биотехнологическими процессами <i>Элементы практической подготовки: освоение техники формирования моделей программно-аппаратных средств Scada-систем в управлении биотехнологическими процессами</i>	Защита презентации	1	4	1
ИТОГО				10	36	10

3.4 Содержание самостоятельной работы обучающихся по дисциплине, структурированное по разделам с указанием отведенного на них количества академических часов и видов самостоятельной работы:

№	Наименование раздела (темы) дисциплины	Вид самостоятельной работы	Кол-во часов / форма обучения		
			заочно	очно	заочно
			2019	2020	2020
1	Раздел 1 «Основные понятия и определения АСУТП»	Закрепление пройденного материала. Написание реферата.	22	10	22
2	Раздел 2 «Основные понятия и концепции компьютерных вычислительных сетей связи»	Закрепление пройденного материала. Написание реферата	22	10	22
3	Раздел 3 «Автоматизированные системы управления»	Закрепление пройденного материала. Написание реферата. Решение ситуационных задач.	22	10	22
4	Раздел 4 «Построение АСУТП на базе открытых систем»	Закрепление пройденного материала. Написание реферата. Решение ситуационных задач.	21	10	21
5	Раздел 5 «Scada-системы и технологии»	Закрепление пройденного материала. Написание реферата. Решение ситуационных задач.	21	20	21
6	Раздел 6 «Управление биотехнологическими процессами. Модели, программно-аппаратные средства, Scada-систем»	Закрепление пройденного материала. Написание реферата. Решение ситуационных задач.	21,8	29,8	21,8
Контактные часы на промежуточную аттестацию			0,2	0,2	0,2
ИТОГО			130	90	130

р.4. ПЕРЕЧЕНЬ УЧЕБНО-МЕТОДИЧЕСКОГО ОБЕСПЕЧЕНИЯ ДЛЯ САМОСТОЯТЕЛЬНОЙ РАБОТЫ ОБУЧАЮЩИХСЯ ПО ДИСЦИПЛИНЕ

Самостоятельная работа обучающихся по дисциплине обеспечивается:

№ раздела дисциплины. Вид самостоятельной работы	Наименование учебно-методических материалов	Количество в библиотеке / ссылка на ЭБС
Раздел 1 «Основные понятия и определения АСУТП»	Цветкова, О. Л. Теория автоматического управления : учебник : [16+] / О. Л. Цветкова. – Москва ; Берлин : Директ-Медиа, 2016. – 209 с. : ил., схем., табл. – Режим доступа: по подписке. – URL: https://biblioclub.ru/index.php?page=book&id=443415 (дата обращения: 10.06.2023). – Библиогр. в кн. – ISBN 978-5-4475-8334-7. – DOI 10.23681/443415. – Текст : электронный.	https://biblioclub.ru/index.php?page=book&id=443415
	Макаров, В. Г. Проектирование цифровой системы управления автоматической линии станков : учебное пособие / В. Г. Макаров ; Министерство образования и науки России, Казанский национальный исследовательский технологический университет. – Казань : Казанский научно-исследовательский технологический университет (КНИТУ), 2014. – 240 с. : схем., ил. – Режим доступа: по подписке. – URL: https://biblioclub.ru/index.php?page=book&id=428036 (дата обращения: 10.06.2023). – Библиогр.: с. 237. – ISBN 978-5-7882-1641-6. – Текст : электронный.	https://biblioclub.ru/index.php?page=book&id=428036
Раздел 2 «Основные понятия и концепции компьютерных вычислительных сетей связи»	Цветкова, О. Л. Теория автоматического управления : учебник : [16+] / О. Л. Цветкова. – Москва ; Берлин : Директ-Медиа, 2016. – 209 с. : ил., схем., табл. – Режим доступа: по подписке. – URL: https://biblioclub.ru/index.php?page=book&id=443415 (дата обращения: 10.06.2023). – Библиогр. в кн. – ISBN 978-5-4475-8334-7. – DOI 10.23681/443415. – Текст : электронный.	https://biblioclub.ru/index.php?page=book&id=443415
	Макаров, В. Г. Проектирование цифровой системы управления автоматической линии станков : учебное пособие / В. Г. Макаров ; Министерство образования и науки России, Казанский национальный исследовательский технологический университет. – Казань : Казанский научно-исследовательский технологический университет (КНИТУ), 2014. – 240 с. : схем., ил. – Режим доступа: по подписке. – URL: https://biblioclub.ru/index.php?page=book&id=428036 (дата обращения: 10.06.2023). – Библиогр.: с. 237. – ISBN 978-5-7882-1641-6. – Текст : электронный.	https://biblioclub.ru/index.php?page=book&id=428036
Раздел 3 «Автоматизированные системы управления»	Цветкова, О. Л. Теория автоматического управления : учебник : [16+] / О. Л. Цветкова. – Москва ; Берлин : Директ-Медиа, 2016. – 209 с. : ил., схем., табл. – Режим доступа: по подписке. – URL: https://biblioclub.ru/index.php?page=book&id=443415 (дата обращения: 10.06.2023). – Библиогр. в кн. –	https://biblioclub.ru/index.php?page=book&id=443415

№ раздела дисциплины. Вид самостоятельной работы	Наименование учебно-методических материалов	Количество в библиотеке / ссылка на ЭБС
	<p>ISBN 978-5-4475-8334-7. – DOI 10.23681/443415. – Текст : электронный.</p> <p>Макаров, В. Г. Проектирование цифровой системы управления автоматической линии станков : учебное пособие / В. Г. Макаров ; Министерство образования и науки России, Казанский национальный исследовательский технологический университет. – Казань : Казанский научно-исследовательский технологический университет (КНИТУ), 2014. – 240 с. : схем., ил. – Режим доступа: по подписке. – URL: https://biblioclub.ru/index.php?page=book&id=428036 (дата обращения: 10.06.2023). – Библиогр.: с. 237. – ISBN 978-5-7882-1641-6. – Текст : электронный.</p>	<p>https://biblioclub.ru/index.php?page=book&id=428036</p>
<p>Раздел 4 «Построение АСУТП на базе открытых систем»</p>	<p>Цветкова, О. Л. Теория автоматического управления : учебник : [16+] / О. Л. Цветкова. – Москва ; Берлин : Директ-Медиа, 2016. – 209 с. : ил., схем., табл. – Режим доступа: по подписке. – URL: https://biblioclub.ru/index.php?page=book&id=443415 (дата обращения: 10.06.2023). – Библиогр. в кн. – ISBN 978-5-4475-8334-7. – DOI 10.23681/443415. – Текст : электронный.</p> <p>Макаров, В. Г. Проектирование цифровой системы управления автоматической линии станков : учебное пособие / В. Г. Макаров ; Министерство образования и науки России, Казанский национальный исследовательский технологический университет. – Казань : Казанский научно-исследовательский технологический университет (КНИТУ), 2014. – 240 с. : схем., ил. – Режим доступа: по подписке. – URL: https://biblioclub.ru/index.php?page=book&id=428036 (дата обращения: 10.06.2023). – Библиогр.: с. 237. – ISBN 978-5-7882-1641-6. – Текст : электронный.</p>	<p>https://biblioclub.ru/index.php?page=book&id=443415</p> <p>https://biblioclub.ru/index.php?page=book&id=428036</p>
<p>Раздел 5 «Scada-системы и технологии»</p>	<p>Цветкова, О. Л. Теория автоматического управления : учебник : [16+] / О. Л. Цветкова. – Москва ; Берлин : Директ-Медиа, 2016. – 209 с. : ил., схем., табл. – Режим доступа: по подписке. – URL: https://biblioclub.ru/index.php?page=book&id=443415 (дата обращения: 10.06.2023). – Библиогр. в кн. – ISBN 978-5-4475-8334-7. – DOI 10.23681/443415. – Текст : электронный.</p> <p>Макаров, В. Г. Проектирование цифровой системы управления автоматической линии станков : учебное пособие / В. Г. Макаров ; Министерство образования и науки России, Казанский национальный исследовательский технологический университет. – Казань : Казанский научно-исследовательский технологический университет (КНИТУ), 2014. – 240 с. : схем., ил. – Режим доступа: по подписке. – URL: https://biblioclub.ru/index.php?page=book&id=428036</p>	<p>https://biblioclub.ru/index.php?page=book&id=443415</p> <p>https://biblioclub.ru/index.php?page=book&id=428036</p>

№ раздела дисциплины. Вид самостоятельной работы	Наименование учебно-методических материалов	Количество в библиотеке / ссылка на ЭБС
	https://biblioclub.ru/index.php?page=book&id=428036 (дата обращения: 10.06.2023). – Библиогр.: с. 237. – ISBN 978-5-7882-1641-6. – Текст : электронный.	
Раздел 6 «Управление биотехнологическими процессами. Модели, программно-аппаратные средства, Scada-систем»	Цветкова, О. Л. Теория автоматического управления : учебник : [16+] / О. Л. Цветкова. – Москва ; Берлин : Директ-Медиа, 2016. – 209 с. : ил., схем., табл. – Режим доступа: по подписке. – URL: https://biblioclub.ru/index.php?page=book&id=443415 (дата обращения: 10.06.2023). – Библиогр. в кн. – ISBN 978-5-4475-8334-7. – DOI 10.23681/443415. – Текст : электронный.	https://biblioclub.ru/index.php?page=book&id=443415
	Макаров, В. Г. Проектирование цифровой системы управления автоматической линии станков : учебное пособие / В. Г. Макаров ; Министерство образования и науки России, Казанский национальный исследовательский технологический университет. – Казань : Казанский научно-исследовательский технологический университет (КНИТУ), 2014. – 240 с. : схем., ил. – Режим доступа: по подписке. – URL: https://biblioclub.ru/index.php?page=book&id=428036 (дата обращения: 10.06.2023). – Библиогр.: с. 237. – ISBN 978-5-7882-1641-6. – Текст : электронный.	https://biblioclub.ru/index.php?page=book&id=428036

р. 5. ФОНД ОЦЕНОЧНЫХ СРЕДСТВ ДЛЯ ПРОВЕДЕНИЯ ПРОМЕЖУТОЧНОЙ АТ-ТЕСТАЦИИ

5.1 Перечень компетенций с указанием этапов их формирования в процессе освоения образовательной программы

Номер/индекс компетенции	Содержание компетенции (или ее части)	В результате изучения учебной дисциплины обучающиеся должны:		
		I этап Знать	II этап Уметь	III этап Навык и (или) опыт деятельности
ОПК-1	способностью решать стандартные задачи профессиональной деятельности на основе информационной и библиографической культуры с применением информационно-коммуникационных технологий и с учетом основных требований информационной безопасности	выбирать необходимые методы анализа объектов автоматизации с использованием компьютерной техники, информация о типовых проектных решениях и навыками ее использования при создании систем автоматического управления.	выбирать необходимые методы анализа объектов автоматизации с использованием компьютерной техники, информация о типовых проектных решениях и навыками ее использования при создании систем автоматического управления.	выбирать необходимые методы анализа объектов автоматизации с использованием компьютерной техники, информация о типовых проектных решениях и навыками ее использования при создании систем автоматического управления.
ПК-3	- способностью изучать научно-техническую информацию отечественного и	методов теории автоматического управления,	выполнять анализ объектов автоматизации с исполь-	владение методологическими основами анализа объ-

Номер/ индекс компе- тенции	Содержание компетенции (или ее части)	В результате изучения учебной дисциплины обучающиеся должны:		
		I этап Знать	II этап Уметь	III этап Навык и (или) опыт деятельности
	зарубежного опыта по тематике исследования		зованием современных методов их идентификации	ектов автоматизации
ПК-11	- способностью организовывать технологический процесс производства продуктов питания животного происхождения	- принципов функционирования существующих разновидностей систем автоматического управления, функциональных элементов автоматики и организовывать технологический процесс производства продуктов питания животного происхождения	подбор стандартных систем управления к конкретным объектам управления и организовывать технологический процесс производства продуктов питания животного происхождения	применение знаний, полученных при изучении общеобразовательных и общенаучных дисциплин, для решения задач автоматизации и организовывать технологический процесс производства продуктов питания животного происхождения
ПК-13	- владением современными информационными технологиями, готовностью использовать сетевые компьютерные технологии и базы данных в своей предметной области, пакеты прикладных программ для выполнения необходимых расчетов	- методов анализа и построения систем управления.	выбирать необходимые технические и программные средства автоматизации.	моделирование АСУТП и организовывать технологический процесс производства продуктов питания животного происхождения

5.2 Описание показателей и критериев оценивания компетенций на различных этапах их формирования, описание шкал оценивания

5.2.1 Описание шкалы оценивания сформированности компетенций

Компетенции на различных этапах их формирования оцениваются шкалой: «отлично», «хорошо», «удовлетворительно», «неудовлетворительно» в форме экзамена и «зачтено», «не зачтено» в форме зачета.

5.2.2. Описание показателей и критериев оценивания компетенций на различных этапах их формирования

Результат обучения по дисциплине	Критерии и показатели оценивания результатов обучения			
	«неудовлетворительно»	«удовлетворительно»	«хорошо»	«отлично»
	«не зачтено»	«зачтено»		
I этап Знать необходимые методы анализа объектов авто-	Фрагментарные знания необходимые методы анализа объектов	Неполные знания необходимые методы анализа объектов автома-	Сформированные, но содержащие отдельные пробелы знания необхо-	Сформированные и систематические знания необходимые ме-

<i>Результат обучения по дисциплине</i>	<i>Критерии и показатели оценивания результатов обучения</i>			
	<i>«неудовлетворительно»</i>	<i>«удовлетворительно»</i>	<i>«хорошо»</i>	<i>«отлично»</i>
	<i>«не зачтено»</i>	<i>«зачтено»</i>		
I этап Знать методы теории автоматического управления (ПК-3)	Фрагментарные знания методов теории автоматического управления / Отсутствие знаний	Неполные знания методов теории автоматического управления	Сформированные, но содержащие отдельные пробелы знания методов теории автоматического управления	Сформированные и систематические знания методов теории автоматического управления
II этап Уметь выполнять анализ объектов автоматизации с использованием современных методов их идентификации. (ПК-3)	Фрагментарное умение выполнять анализ объектов автоматизации с использованием современных методов их идентификации. / Отсутствие умений	В целом успешное, но не систематическое умение выполнять анализ объектов автоматизации с использованием современных методов их идентификации.	В целом успешное, но содержащее отдельные пробелы умение выполнять анализ объектов автоматизации с использованием современных методов их идентификации.	Успешное и систематическое умение выполнять анализ объектов автоматизации с использованием современных методов их идентификации.
III этап Владеть навыками анализа объектов автоматизации (ПК-3)	Фрагментарное применение навыков анализа объектов автоматизации / Отсутствие навыков	В целом успешное, но не систематическое применение анализа объектов автоматизации	В целом успешное, но не систематическое применение анализа объектов автоматизации	В целом успешное, но не систематическое применение анализа объектов автоматизации
I этап Знать принципы функционирования существующих разновидностей систем автоматического управления, функциональных элементов автоматики и организовывать технологический процесс производства продуктов питания животного происхождения (ПК-11)	Фрагментарные знания принципов функционирования существующих разновидностей систем автоматического управления, функциональных элементов автоматики и организовывать технологический процесс производства продуктов питания животного происхождения / Отсутствие знаний	Неполные знания принципов функционирования существующих разновидностей систем автоматического управления, функциональных элементов автоматики и организовывать технологический процесс производства продуктов питания животного происхождения	Сформированные, но содержащие отдельные пробелы знания принципов функционирования существующих разновидностей систем автоматического управления, функциональных элементов автоматики и организовывать технологический процесс производства продуктов питания животного происхождения	Сформированные и систематические знания принципов функционирования существующих разновидностей систем автоматического управления, функциональных элементов автоматики и организовывать технологический процесс производства продуктов питания животного происхождения
II этап Уметь выполнять	Фрагментарное умение выпол-	В целом успешное, но	В целом успешное, но содержа-	Успешное и систематическое

Результат обучения по дисциплине	Критерии и показатели оценивания результатов обучения			
	«неудовлетворительно»	«удовлетворительно»	«хорошо»	«отлично»
	«не зачтено»	«зачтено»		
подбор стандартных систем управления к конкретным объектам управления и организовывать технологический процесс производства продуктов питания животного происхождения (ПК-11)	нать подбор стандартных систем управления к конкретным объектам управления и организовывать технологический процесс производства продуктов питания животного происхождения / Отсутствие умений	не систематическое умение выполнять подбор стандартных систем управления к конкретным объектам управления и организовывать технологический процесс производства продуктов питания животного происхождения	щее отдельные пробелы умение выполнять подбор стандартных систем управления к конкретным объектам управления и организовывать технологический процесс производства продуктов питания животного происхождения	умение выполнять подбор стандартных систем управления к конкретным объектам управления и организовывать технологический процесс производства продуктов питания животного происхождения
III этап Владеть навыками применения знаний, полученных при изучении общеобразовательных и общенаучных дисциплин, для решения задач автоматизации и организовывать технологический процесс производства продуктов питания животного происхождения. (ПК-11)	Фрагментарное применение навыков применения знаний, полученных при изучении общеобразовательных и общенаучных дисциплин, для решения задач автоматизации и организовывать технологический процесс производства продуктов питания животного происхождения./ Отсутствие навыков	В целом успешное, но не систематическое применение применения знаний, полученных при изучении общеобразовательных и общенаучных дисциплин, для решения задач автоматизации и организовывать технологический процесс производства продуктов питания животного происхождения.	В целом успешное, но сопровождающееся отдельными ошибками применение навыков применения знаний, полученных при изучении общеобразовательных и общенаучных дисциплин, для решения задач автоматизации и организовывать технологический процесс производства продуктов питания животного происхождения.	Успешное и систематическое применение навыков применения знаний, полученных при изучении общеобразовательных и общенаучных дисциплин, для решения задач автоматизации и организовывать технологический процесс производства продуктов питания животного происхождения.
I этап Знать методы анализа и построения систем управления (ПК-13)	Фрагментарные знания методов анализа и построения систем управления./ Отсутствие знаний	Неполные знания методов анализа и построения систем управления.	Сформированные, но содержащие отдельные пробелы знания методов анализа и построения систем управления.	Сформированные и систематические знания методов анализа и построения систем управления.
II этап Уметь выбирать необходимые технические	Фрагментарное умение выбирать необходимые технические и про-	В целом успешное, но не систематическое умение выбирать	В целом успешное, но содержащее отдельные пробелы умение выбирать	Успешное и систематическое умение выбирать необходимые тех-

Результат обучения по дисциплине	Критерии и показатели оценивания результатов обучения			
	«неудовлетворительно»	«удовлетворительно»	«хорошо»	«отлично»
	«не зачтено»	«зачтено»		
и программные средства автоматизации. (ПК-13)	граммные средства автоматизации. / Отсутствие умений	необходимые технические и программные средства автоматизации..	необходимые технические и программные средства автоматизации.	технические и программные средства автоматизации.
III этап Владеть навыками моделировать АСУТП и организовывать технологический процесс производства продуктов питания животного происхождения (ПК-13)	Фрагментарное умение моделировать АСУТП и организовывать технологический процесс производства продуктов питания животного происхождения / Отсутствие умений	В целом успешное, но не систематическое умение моделировать АСУТП и организовывать технологический процесс производства продуктов питания животного происхождения	В целом успешное, но содержащее отдельные пробелы умение моделировать АСУТП и организовывать технологический процесс производства продуктов питания животного происхождения	Успешное и систематическое умение моделировать АСУТП и организовывать технологический процесс производства продуктов питания животного происхождения

5.3 Типовые контрольные задания или иные материалы, необходимые для оценки знаний, умений, навыков и (или) опыта деятельности, характеризующих этапы формирования компетенций в процессе освоения образовательной программы

Текущий контроль успеваемости обеспечивает оценивание хода освоения дисциплины, и включает устный опрос, тестирование, письменные контрольные работы.

Вопросы для обсуждения:

1. Классификация основных процессов пищевых производств.
2. Общие законы пищевой технологии.
3. Свойства сырья, пищевых продуктов и полуфабрикатов.
4. Требования, предъявляемые к машинам и аппаратам.
5. Требования, предъявляемые к материалам.
6. Основные типы процессов и аппаратов.
7. Расчет аппаратов периодического и непрерывного действия.
8. Измельчение. Теоретические основы измельчения.
9. Классификация способов измельчения твердых тел.
10. Степень измельчения. Физические основы измельчения.
11. Конструкции и работа основных типов измельчающих машин.
12. Сортирование. Классификация способов сортирования.
13. Механическое сортирование. Аппараты для сортирования – устройство и принцип действия.
14. Пневматическое и гидравлическое сортирование, магнитная сепарация. Аппараты для сортирования – устройство и принцип действия.
15. Классификация процессов прессования.
16. Отжатие жидкости из твердого материала.
17. Формование пластического материала.
18. Уплотнение сыпучего материала брикетирование, гранулирование.

19. Устройство и принцип действия прессов.
20. Аппараты для прессования сыпучего материала.
21. Разделение жидких и газовых неоднородных систем.
22. Классификация неоднородных систем и методов их разделения.
23. Материальный баланс процессов разделения.
24. Процесс разделения жидких неоднородных систем (флотация).
25. Классификация процессов флотации.
26. Процессы осаждения и отстаивания.
27. Осаждение в поле силы тяжести.
28. Осаждение в поле действия центробежных сил.
29. Оборудование для отстаивания и осаждения.
30. Устройство и принцип работы оборудования для осаждения в поле силы тяжести и для центробежного осаждения.
31. Общие сведения. Типы фильтрования.
32. Виды фильтрующих перегородок.
33. Оборудование для фильтрования. Фильтры. Центрифуги.
34. Устройство и принцип работы оборудования для фильтрования.
35. Основные положения расчета процесса фильтрования.
36. Теоретические основы процесса разделения на полупроницаемых мембранах.
37. Методы создания полупроницаемых мембран.
38. Характеристика мембран.
39. Мембранные аппараты.
40. Технологические расчеты мембранных аппаратов.
41. Устройство, принцип работы и технологические расчеты мембранных аппаратов.
42. Перемешивание в жидкой среде.
43. Смешивание сыпучих материалов.
44. Перемешивание пластических материалов.
45. Псевдооживление.
46. Устройство и принцип работы мешалок и смесителей.
47. Основные положения расчета мешалок.
48. Теплопередача. Основы теплопередачи.
49. Теплопроводность.
50. Конвекция и конвективный обмен.
51. Нагревание и охлаждение.
52. Виды теплоносителей.
53. Нагревание водяным паром.
54. Охлаждение.
55. Пастеризация и стерилизация.
56. Теплообменные аппараты: общие сведения, типичные схемы теплообменников.
57. Основные положения расчетов теплообменников.
58. Устройство и принцип действия теплообменников.
59. Выпаривание и выпарные аппараты.
60. Назначение и применение процессов выпаривания.
61. Способы выпаривания.
62. Выпарные аппараты и установки.
63. Виды, устройство и расчет выпарных установок.
64. Теоретические основы процессов массопередачи.
65. Классификация процессов массопередачи.
66. Основное уравнение массопередачи.
67. Механизм процесса массопередачи.
68. Расчеты массообменных аппаратов.
69. Массообменные аппараты.

70. . Сорбционные процессы. Классификация сорбционных процессов.
71. Перегонка и ректификация. Теоретические основы процессов.
72. Простая и сложная перегонка.
73. Ректификационные аппараты.
74. Общие сведения. Методы экстракции.
75. Экстрагирование в системе «Твердое тело-жидкость».
76. Экстракция в системе «жидкость – жидкость». Экстракторы.
77. Сушка и сушильное оборудование.
78. Формы связи влаги с материалом.
79. Процесс сушки.
80. Способы сушки, реализуемы в сушилках.
81. Специальные способы сушки.
82. Классификация сушилок. Основные типы сушилок.
83. Кристаллизация и растворение. Общие сведения.
84. Способы кристаллизации. Кристаллизаторы.
85. Растворение – общие понятия.
86. Ферментативные реакции. Ферменты. Оборудование для ферментации (ферментеры).
87. Пастеризация и стерилизация.
88. Дезинфекция. Теоретические основы процессов.

Тематика курсовых работ по дисциплине

1. Классификация основных процессов пищевых производств.
2. Общие законы пищевой технологии.
3. Свойства сырья, пищевых продуктов и полуфабрикатов.
4. Требования, предъявляемые к машинам и аппаратам.
5. Требования, предъявляемые к материалам.
6. Основные типы процессов и аппаратов.
7. Расчет аппаратов периодического и непрерывного действия.
8. Измельчение. Теоретические основы измельчения.
9. Классификация способов измельчения твердых тел.
10. Степень измельчения. Физические основы измельчения.
11. Конструкции и работа основных типов измельчающих машин.
12. Сортирование. Классификация способов сортирования.
13. Механическое сортирование. Аппараты для сортирования – устройство и принцип действия.
14. Пневматическое и гидравлическое сортирование, магнитная сепарация. Аппараты для сортирования –устройство и принцип действия.
15. Классификация процессов прессования.
16. Отжатие жидкости из твердого материала.
17. Формование пластического материала.
18. Уплотнение сыпучего материала брикетирование, гранулирование.
19. Устройство и принцип действия прессов.
20. Аппараты для прессования сыпучего материала.
21. Разделение жидких и газовых неоднородных систем.
22. Классификация неоднородных систем и методов их разделения.
23. Материальный баланс процессов разделения.
24. Процесс разделения жидких неоднородных систем (флотация).
25. Классификация процессов флотации.
26. Процессы осаждения и отстаивания.
27. Осаждение в поле силы тяжести.
28. Осаждение в поле действия центробежных сил.
29. Оборудование для отстаивания и осаждения.
30. Устройство и принцип работы оборудования для осаждения в поле силы тяжести и для центробежного осаждения.
31. Общие сведения. Типы фильтрования.
32. Виды фильтрующих перегородок.

33. Оборудование для фильтрования. Фильтры. Центрифуги.
34. Устройство и принцип работы оборудования для фильтрования.
35. Основные положения расчета процесса фильтрования.
36. Теоретические основы процесса разделения на полупроницаемых мембранах.
37. Методы создания полупроницаемых мембран.
38. Характеристика мембран.
39. Мембранные аппараты.
40. Технологические расчеты мембранных аппаратов.
41. Устройство, принцип работы и технологические расчеты мембранных аппаратов.
42. Перемешивание в жидкой среде.
43. Смешивание сыпучих материалов.
44. Перемешивание пластических материалов.
45. Псевдооживление.
46. Устройство и принцип работы мешалок и смесителей.
47. Основные положения расчета мешалок.
48. Теплопередача. Основы теплопередачи.
49. Теплопроводность.
50. Конвекция и конвективный обмен.
51. Нагревание и охлаждение.
52. Виды теплоносителей.
53. Нагревание водяным паром.
54. Охлаждение.
55. Пастеризация и стерилизация.
56. Теплообменные аппараты: общие сведения, типичные схемы теплообменников.
57. Основные положения расчетов теплообменников.
58. Устройство и принцип действия теплообменников.
59. Выпаривание и выпарные аппараты.
60. Назначение и применение процессов выпаривания.
61. Способы выпаривания.
62. Выпарные аппараты и установки.
63. Виды, устройство и расчет выпарных установок.
64. Теоретические основы процессов массопередачи.
65. Классификация процессов массопередачи.
66. Основное уравнение массопередачи.
67. Механизм процесса массопередачи.
68. Расчеты массообменных аппаратов.
69. Массообменные аппараты.
70. Сорбционные процессы. Классификация сорбционных процессов.
71. Перегонка и ректификация. Теоретические основы процессов.
72. Простая и сложная перегонка.
73. Ректификационные аппараты.
74. Общие сведения. Методы экстракции.
75. Экстрагирование в системе «Твердое тело-жидкость».
76. Экстракция в системе «жидкость – жидкость». Экстракторы.
77. Сушка и сушильное оборудование.
78. Формы связи влаги с материалом.
79. Процесс сушки.
80. Способы сушки, реализуемы в сушилках.
81. Специальные способы сушки.
82. Классификация сушилок. Основные типы сушилок.
83. Кристаллизация и растворение. Общие сведения.
84. Способы кристаллизации. Кристаллизаторы.
85. Растворение – общие понятия.
86. Ферментативные реакции. Ферменты. Оборудование для ферментации (ферментеры).
87. Пастеризация и стерилизация.
88. Дезинфекция. Теоретические основы процессов.

Задания для подготовки к зачету (экзамену)

ОПК-1- способностью решать стандартные задачи профессиональной деятельности на основе информационной и библиографической культуры с применением информационно-коммуникационных технологий и с учетом основных требований информационной безопасности

Знать- выбирать необходимые технические и программные средства автоматизации. методы анализа объектов автоматизации с использованием компьютерной техники, информация о типовых проектных решениях и навыками ее использование при создании систем автоматического управления

1. Какие основные требования предъявляются к приборам и средствам автоматизации?
2. Какой последовательностью действий необходимо руководствоваться при определении состава функциональной схемы?
3. Какие критерии используют при выборе датчиков?

Уметь- выбирать необходимые технические и программные средства автоматизации. методы анализа объектов автоматизации с использованием компьютерной техники, информация о типовых проектных решениях и навыками ее использование при создании систем автоматического управления

Задание.

Выбор элементов и средств автоматизации.

Цель работы: изучение основных принципов выбора элементов и средств автоматизации систем управления технологическими процессами, получение практических навыков выбора элементов и средств автоматизации.

1. Для заданного преподавателем технологического объекта (производства) выбрать соответствующие датчики и средства автоматизации.
2. Обосновать выбор типа и исполнения приборов и средств автоматизации.

Навык- выбирать необходимые технические и программные средства автоматизации. методы анализа объектов автоматизации с использованием компьютерной техники, информация о типовых проектных решениях и навыками ее использование при создании систем автоматического управления.

Задание.

Принципы типизации, унификации и агрегатирования в устройствах автоматизации.

Цель работы: изучение принципов типизации, унификации и агрегатирования, применяемых при построении современных средств автоматизации и автоматизированных систем управления технологическими процессами.

Контрольные вопросы

1. Дайте определение понятиям типизация, унификация, агрегатирование.
2. Какими средствами осуществлялась реализация типовых функций АСУ ТП в ГСП?
3. Что такое унифицированный сигнал? Какие унифицированные сигналы получили распространение в последние годы?
4. Что представляет собой агрегатный комплекс?

План практического занятия

Для заданного преподавателем технологического объекта (производства) выбрать приборы и средства автоматизации с учетом необходимого исполнения и унификации, а также типа унифицированного сигнала.

ПК-3- способностью изучать научно-техническую информацию отечественного и зарубежного опыта по тематике исследования.

Знать - методы теории автоматического управления

1. Что такое Автоматизированная система управления (АСУ)?
2. Кто был первым создателем АСУ?
3. В чем состоит главная задача АСУ?
4. Перечислите цели автоматизации управления?
5. Из чего состоит АСУ?
6. По каким признакам делится АСУ?
7. Перечислите Классы структур АСУ?
8. Назовите главную особенность Централизованной рассредоточенной структуры?
9. Назовите достоинства Централизованная рассредоточенная структура?
10. Перечислите задачи иерархической структуры?
11. Перечислите виды АСУ?
12. Приведите примеры АСУ?

Уметь - выполнять анализ объектов автоматизации с использованием современных методов их идентификации.

Задание.

Самостоятельно подготовить материал, изучить его и подготовить выступление перед группой (в различных формах, например, в форме презентации, реферата или доклада) с наглядными примерами и иллюстрациями. В результате анализа литературных источников и электронных ресурсов выбрать и изучить техники чтения функциональных схем автоматизации, получить практические навыки составления функциональных схем систем автоматического измерения, контроля, регулирования и управления.

Привести примеры построения условных обозначений приборов и средств автоматизации на функциональных схемах.

Навык – владение методологическими основами анализа объектов автоматизации.

Задание.

На рис.1,а изображен участок технологического трубопровода, на котором упрощенным способом показан функциональный узел автоматического регулирования расхода технологического сырья. Первичный измерительный преобразователь (диафрагма или сопло) в данном случае не показан. Место установки первичного преобразователя обозначено пересечением линий технологического трубопровода с линией, связывающей этот преобразователь с условным обозначением прибора, осуществляющего сложные функции. Отобразить этот узел развернутым способом. Регуляторы прямого действия изображают как совокупность отборного устройства (или первичного преобразователя), линии связи и регулирующего органа (рис.1, а).

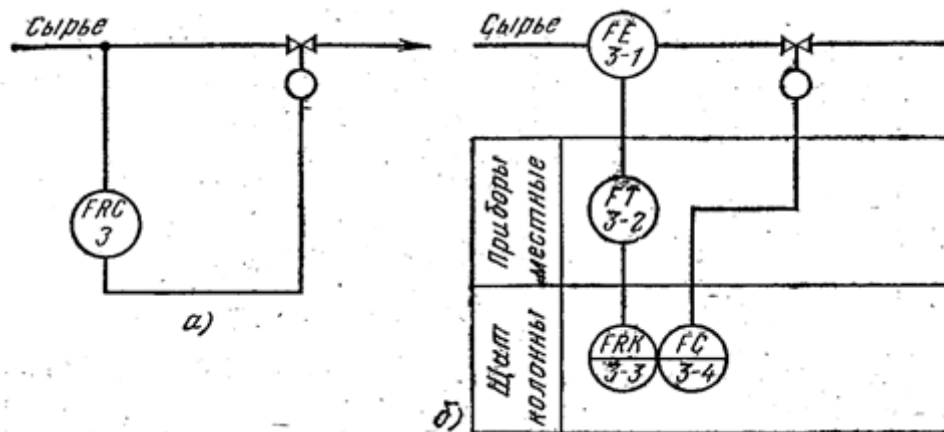


Рисунок .1 – Примеры изображения условных обозначений приборов и средств автоматизации упрощенным (а) и развернутым (б) способами (На рис.1,б изображен тот же узел, что и на рис.1,а, но только развернутым способом)

ПК-11- - способностью организовывать технологический процесс производства продуктов питания животного происхождения.

Знать - принципы функционирования существующих разновидностей систем автоматического управления, функциональных элементов автоматики и организовывать технологический процесс производства продуктов питания животного происхождения.

1. Дайте определение понятиям типизация, унификация, агрегатирование.
2. Какими средствами осуществлялась реализация типовых функций АСУ ТП в ГСП?
3. Что такое унифицированный сигнал? Какие унифицированные сигналы получили распространение в последние годы?
4. Что представляет собой агрегатный комплекс?

Уметь - подбор стандартных систем управления к конкретным объектам управления и организовывать технологический процесс производства продуктов питания животного происхождения.

Задание.

Самостоятельно подготовить материал, изучить его и подготовить выступление перед группой (в различных формах, например, в форме презентации, реферата или доклада) с наглядными примерами и иллюстрациями. В результате анализа литературных источников и электронных ресурсов выбрать аппарат по текущей теме, изучить в каких сферах пищевой отрасли его используют, дать его характеристику, предоставить принципиальную схему устройства и принцип действия данного

аппарата.

1. Устройство и принцип действия основных типов измельчающих машин.
2. Устройство и принцип действия основных аппаратов для сортирования.
3. Устройство и принцип действия прессов. Аппараты для прессования сыпучих материалов.

Навык - применение знаний, полученных при изучении общеобразовательных и общенаучных дисциплин, для решения задач автоматизации и организовывать технологический процесс производства продуктов питания животного происхождения.

Задание.

1. Для заданного преподавателем технологического объекта (производства) разработать функциональную схему автоматизации с соответствующими измерительными преобразователями, приборами и средствами автоматизации.
2. Дать подробное описание разработанной схемы.
3. Выбор приборов и средств автоматизации обосновать.

ПК-13- - владением современными информационными технологиями, готовностью использовать сетевые компьютерные технологии и базы данных в своей предметной области, пакеты прикладных программ для выполнения необходимых расчетов.

Знать - методы анализа и построения систем управления.

1. Классификация неоднородных систем и методов их разделения. Материальный баланс процессов разделения.
2. Процесс разделения жидких неоднородных систем (флотация). Классификация процессов флотации.
3. Типы фильтрования.
4. Виды фильтрующих перегородок.
5. Оборудование для фильтрования. Фильтры. Центрифуги.
6. Перемешивание в жидкой среде.
7. Смешивание сыпучих материалов.
8. Перемешивание пластических материалов.
9. Псевдооживление.
10. Процессы осаждения и отстаивания.
11. Осаждение в поле силы тяжести.
12. Осаждение в поле действия центробежных сил.
13. Оборудование для отстаивания и осаждения.
14. Устройство и принцип работы оборудования для осаждения в поле силы тяжести и для центробежного осаждения.
15. Процессы и оборудование для фильтрования. Устройство и принцип работы фильтрующих аппаратов.
16. Основные положения расчета процесса фильтрования.
17. Теоретические основы процесса разделения на полупроницаемых мембранах.
18. Методы создания полупроницаемых мембран.
19. Характеристика мембран.
20. Мембранные аппараты.
21. Технологические расчеты мембранных аппаратов.
22. Устройство, принцип работы и технологические расчеты мембранных аппаратов.
23. Устройство и принцип работы мешалок и смесителей.
24. Основные положения расчета мешалок.

Уметь –выбирать необходимые технические и программные средства автоматизации.

Задание.

Анализ релейно-контактных схем автоматики.

Цель работы: изучение схмотехники типовых релейных схем, получение практических навыков анализа, синтеза и минимизации релейно-контактных схем автоматики, освоение основных принципов перевода релейно-контактных схем на бесконтактные.

Контрольные вопросы

1. Что представляет собой электромагнитное реле? Какие конструкции ЭМР получили распространение?
2. Какие типовые релейные схемы применяют в устройствах автоматики и телемеханики?
3. Какие электрические методы образования реле времени на основе ЭМР вам известны?

4. Какие методы логического синтеза дискретных устройств Вам известны? В чем они заключаются?
5. Какие основные аксиомы, теоремы и тождества алгебры логики получили распространение?
6. Какая последовательность действий рекомендуется при синтезе логических схем управления?

План практического занятия

1. По заданным преподавателем условиям разработать релейно-контактную схему устройства автоматики.
2. По заданным преподавателем условиям провести синтез логического устройства автоматики.

Навык - моделирование АСУТП и организовывать технологический процесс производства продуктов питания животного происхождения.

Задание.

Программируемые логические контроллеры

Цель работы: ознакомление с современными образцами электронных средств автоматизации, изучение функциональных возможностей промышленных контроллеров, программируемых реле.

Контрольные вопросы

1. Какие современные электронные средства автоматики Вам известны? Какую нишу с точки зрения области применения они занимают?
2. Какие функции выполняют ПЛК?
3. Дайте краткую характеристику ПЛК LOGO! фирмы Siemens.
4. Дайте краткую характеристику зарубежным образцам ПЛК.

План практического занятия

1. По заданным преподавателем условиям произвести выбор ПЛК.
2. По заданным преподавателем условиям разработать логическую схему управления технологическим объектом в программной среде LOGO! Soft Comfort.

Типовой экзаменационный билет № 0

1. Классификация основных процессов пищевых производств.
2. Устройство и принцип работы мешалок и смесителей
3. **Задача к билету**

Отразить схематично развернутую функциональную схему замкнутой САУ. Описать каждый ее элемент.

Утверждены на заседании кафедры _____ Протокол № _____ от _____ 20__ г.

Экзаменатор _____

Заведующий кафедрой _____

Оценочные средства закрытого и открытого типа для целей текущего контроля и промежуточной аттестации

ОПК-1 - способностью решать стандартные задачи профессиональной деятельности на основе информационной и библиографической культуры с применением информационно-коммуникационных технологий и с учетом основных требований информационной безопасности.

Задания закрытого типа:

Выберите один правильный ответ

1. АИС – это:

- 1) Информационные ресурсы + информационные технологии;
- 2) Технические средства;
- 3) Математические методы + технические средства;
- 4) Математические методы и средства + программное обеспечение

Правильный ответ: 1

2. Режим on-line предполагает:

- 1) непосредственная связь с адресатом и передача сообщений
- 2) редактирование документа перед передачей его по сети
- 3) выделение почтового сервера и пересылка сообщений через него

Правильный ответ: 1

3. Антивирусные программы относятся к

- 1) системному программному обеспечению
- 2) прикладному программному обеспечению
- 3) языкам программирования

Правильный ответ: 1

4. Основными источниками угроз информационной безопасности являются:

- 1) хищение жестких дисков, подключение к сети, инсайдерство;
- 2) перехват данных, хищение данных, изменение архитектуры системы;
- 3) хищение данных, подкуп системных администраторов, нарушение регламента работы.

Правильный ответ: 2

5. Укажите два типа криптографических систем.

- 1) открытого ключа (асимметричные).
- 2) секретного ключа (симметричные).
- 3) два односторонних ключа (парасимметричные).
- 4) шифрованный канал.

Правильный ответ: 1, 2.

Задания открытого типа:

1. Источниками активных угроз АСУ могут быть _____

Правильный ответ: вирусы

2. Гиперссылка – это _____

Правильный ответ: указатель на другой Web-документ

3. Yandex является _____ системой

Правильный ответ: поисковой

4. Google Chrome _____ поисковой системой

Правильный ответ: не является

5. Технология поиска по смысловым связям; структурированный текст; технология представления текста называется _____

Правильный ответ: гипертекст

6. Что такое ЭЦП?

Правильный ответ: электронно-цифровая подпись

7. Информация _____, если она не искажает истинное положение дел

Правильный ответ: достоверна

8. Последовательность действий, приводящая к решению поставленной задачи, называется _____

Правильный ответ: алгоритм

9. Совокупность совместно действующих технических средств обнаружения проникновения (попытки проникновения) на охраняемый объект, сбора, обработки, передачи и представления в заданном виде информации о проникновении (попытки проникновения) и другой служебной информации – это _____

Правильный ответ: автоматическая система объектовой охранной сигнализации

10. Процесс, в котором физический труд человека заменен на работу специальных устройств, называется _____

Правильный ответ: автоматизированным

11. Вид идентификации и аутентификации, который получил наибольшее распространение в информационных системах - _____

Правильный ответ: постоянные пароли

12. Совокупность методов, производственных процессов и программно-технических средств, объединенная технологическим процессом и обеспечивающая сбор, хранение, обработку, вывод и распространение информации – это _____

Правильный ответ: информационная технология

13. Техническое задание на разработку АСУ ТП создается на _____ стадии

Правильный ответ: предпроектной

14. Схемы информационных потоков АСУ ТП относятся к _____ обеспечению

Правильный ответ: информационному

15. Программный пакет, предназначенный для разработки или обеспечения работы в реальном времени систем сбора, обработки, отображения и архивирования информации об объекте мониторинга или управления - _____

Правильный ответ: SCADA-система

ПК-3 - способностью изучать научно-техническую информацию отечественного и зарубежного опыта по тематике исследования.

Задания закрытого типа:

Выберите один правильный ответ

1. АСУ ТП расшифровывается как:

- 1) автоматизированная система управления типовыми процессами;
- 2) автомат слежения и управления тиристорным приводом;
- 3) агрегат совместного управления типовыми процессами;
- 4) автоматизированная система управления технологическими процессами;
- 5) автоматизированная система управления технологическими предприятиями.

Правильный ответ: 4

2. Назовите основные функции SCADA-систем (выберите неправильный ответ):

- 4) визуализация данных;
- 5) формирование управляющих воздействий нижестоящим уровням;
- 6) формирование базы данных трендов;
- 7) формирование базы данных тревог;
- 8) раздельное управление объектами технологического процесса в нормальных, предаварийных и аварийных режимах работы.

Правильный ответ: 5

3. Какой из нижеперечисленных программных продуктов относится к классу SCADA-систем:

- 1)IsaGraf;
- 2)MpLab;
- 3)Ultralogik;
- 4)Genesis32;
- 5)ProfiBus-FMS.

Правильный ответ: 4

4. Выберите все правильные ответы

На производстве автоматизация систем управления технологическими процессами (АСУ ТП) выполняет следующие функции:

- 1) автоматическое измерение и регулирование технических параметров, а также защиту производственных процессов;
- 2) сбор, обработка и [хранение информации о работе оборудования](#);
- 3) дистанционное управление производственным процессом.

Правильный ответ: 1, 2, 3.

5. Что такое открытая информационная система:

- 1) система, имеющая свободный доступ к открытому воздушному пространству;
- 2) система, обладающая доступными к модификации электрическими элементами;
- 3) система, снабженная программным обеспечением с интуитивно понятным интерфейсом;
- 4) система, снабженная программно-аппаратным обеспечением соответствующим принятым международным стандартам;
- 5) система, предусматривающая подключение программно-аппаратных модулей, произведенных третьими фирмами благодаря соответствию международным стандартам

Правильный ответ: 5

Задания открытого типа:

1. Исполнительные механизмы АСУ ТП находятся на _____ уровне

Правильный ответ: нижнем

2. Диспетчерские станции АСУ ТП находятся на _____ уровнях

Правильный ответ: верхнем и среднем

3. Программируемые логические контроллеры находятся на _____ уровнях АСУ ТП

Правильный ответ: нижнем и среднем

4. Частотные и другие электроприводы находятся на _____ уровне АСУ ТП

Правильный ответ: нижнем

5. _____ уровень АСУ ТП отвечает за отработку объектами заданного режима работы

Правильный ответ: Нижний

6. _____ уровни АСУ ТП отвечает за установку параметров режима работы

Правильный ответ: Верхний и средний

7. _____ уровни АСУ ТП отвечает за создание человеко-машинного интерфейса диспетчера-оператора с системой управления

Правильный ответ: Верхний и средний

8. На какой сценарный язык чаще всего опираются SCADA-системы

Правильный ответ: Visual Basic

9. Универсальным интерфейсом обмена данными между устройствами и программами в контексте SCADA-систем является _____

Правильный ответ: OPC

10. Понятию «модель составных объектов» соответствует аббревиатура _____

Правильный ответ: COM

11. Понятию сетевого динамического обмена данными соответствует аббревиатура _____

Правильный ответ: NDDE

12. Совокупность технических средств по управлению значением регулируемого параметра, в которой вычислительные и логические операции осуществляются с помощью специального технического устройства — автоматического регулятора, программируемого контроллера или компьютера, называется _____

Правильный ответ: системой автоматического управления (САУ)

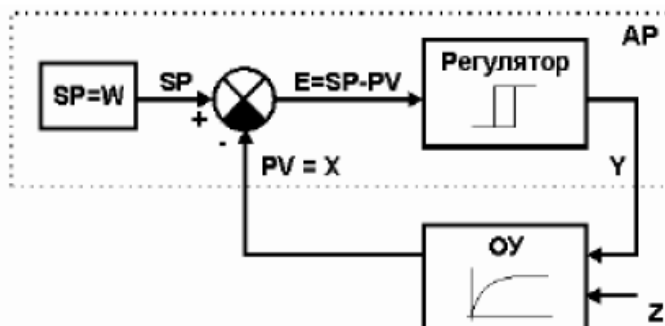
13. Физико-химические величины, характеризующие состояние технологического процесса в объекте управления, например: температура, давление, частота вращения и др. – это _____

Правильный ответ: технологические параметры

14. Совокупность технических средств по управлению значением регулируемого параметра, в которой вычислительные и логические операции осуществляет человек-оператор, называется _____

Правильный ответ: системой ручного регулирования

15. На рисунке представлена структурная схема _____ системы регулирования



Правильный ответ: двухпозиционной

ПК-11 - способностью организовывать технологический процесс производства продуктов питания животного происхождения.

Задания закрытого типа:

1. Выберите один правильный ответ

Что такое ПЛК и его функции:

- 1) промышленный логический контроллер – управление промышленными процессами;
- 2) программируемый логический контроллер – программирование устройств автоматики и микроконтроллеров;
- 3) программирующий логический контроллер – управление технологическими процессами;
- 4) программируемый логический контроллер – управление технологическими процессами;
- 5) программируемый логический контроллер – сбор данных технологического процесса.

Правильный ответ: 4

2. Цифро-аналоговый преобразователь (ЦАП) – это

- 1) устройство, преобразующее последовательность входных кодов в соответствующий непрерывный выходной сигнал;
- 2) устройство, в котором осуществляются дискретизация и квантование, и которое преобразует входной аналоговый сигнал в цифровой сигнал;
- 3) устройств сравнения уровней двух сигналов.

Правильный ответ: 1

3. Выберите все правильные ответы

Какие задачи на предприятии позволяет решить система автоматизации ТП?

- 1) увеличение производительности;
- 2) оптимизация, централизованный контроль и повышение эффективности и безопасности производственного процесса;
- 3) сокращение трудозатрат.

Правильный ответ: 1, 2, 3.

4. Выберите один правильный ответ

Системы автоматического регулирования (САР) применяются для:

- 1) регулирования отдельных параметров (температура, давление, уровень, расход и т.д.) в [объекте управления](#);
- 2) регулирования всего технологического процесса;
- 3) регулирования производства труда.

Правильный ответ: 1

5. Выберите один правильный ответ

Датчик – это

- 1) устройство, преобразующее входное воздействие любой физической величины в сигнал, удобный для дальнейшего использования.
- 2) устройство, служащее для измерения электрической величины.

Правильный ответ: 1

Задания открытого типа:

1. Процесс преобразования сигналов называется _____

Правильный ответ: фильтрацией

2. Устройство, преобразующее энергию источника питания в энергию сигнала, называется _____

Правильный ответ: усилитель

3. Устройство, которое использует давление сжатого воздуха, чтобы произвести механическое движение, называется _____ исполнительным механизмом
Правильный ответ: пневматическим

4. Прибор для измерения деформаций называется _____
Правильный ответ: тензомер

5. Электромеханическое устройство, предназначенное для коммутации электрических цепей, цепей сигнализации и управления, называется _____
Правильный ответ: реле

6. Приборы для контроля давления называются _____
Правильный ответ: манометры

7. Приборы для контроля уровня называются _____
Правильный ответ: уровнемеры

8. Приборы для контроля температуры называются _____
Правильный ответ: термометры

9. Приборы для контроля влажности называются _____
Правильный ответ: гигрометры

10. Целями автоматизация производственных процессов являются _____
Правильный ответ: сокращение численности обслуживающего персонала

11. Для измерения атмосферного давления применяют _____
Правильный ответ: барометры

12. Системы автоматического регулирования (САР) обеспечивают _____
Правильный ответ: поддержание регулируемой величины

13. Под автоматизированной конвейерной линией понимается линия, которая оснащена _____
Правильный ответ: системой автоматизированного управления (САУ)

14. Совокупность автоматического управляющего устройства и объекта управления это: _____
Правильный ответ: система автоматического управления (САУ)

15. По виду измерительных сигналов датчики бывают _____
Правильный ответ: аналоговые и цифровые

ПК-13 - владением современными информационными технологиями, готовностью использовать сетевые компьютерные технологии и базы данных в своей предметной области, пакеты прикладных программ для выполнения необходимых расчетов.

Задания закрытого типа:

1. Установите соответствие:

- | | |
|---------------------------------|-------------------------------|
| 1) Локальная сеть | А соединение нескольких сетей |
| 2) Глобальная компьютерная сеть | Б компьютеры и периферийное |

оборудование, объединенные в пределах одной или нескольких рядом стоящих зданий.

3) Межсетевое объединение

В сеть, охватывающая большие территории и включающая в себя большое число компьютеров

Правильный ответ: 1-Б, 2-В, 3-А.

2. Укажите с помощью чего реализуют передачу всех данных в компьютерных сетях.

- 1) Сервера данных.
- 2) E-mail.
- 3) Сетевых протоколов.
- 4) Офисного пакета.

Правильный ответ: 3

3. База данных - это:

- 1) совокупность данных, организованных по определённым правилам и хранимая в памяти компьютера;
- 2) совокупность программ для хранения и обработки больших массивов информации;
- 3) интерфейс, поддерживающий наполнение и манипулирование данными;
- 4) определённая совокупность информации.

Правильный ответ: 1

4. Установите соответствие: Какой принцип заложен в работу автоматической линии (АЛ) в зависимости от оборудования, входящего в ее состав (Тип применяемых станков/ Вид обрабатываемых деталей)

- | | |
|-------------------------------------|-----------------------------|
| 1) АЛ из агрегатных станков | А) массовое производство |
| 2) АЛ из специализированных станков | Б) крупносерийное, массовое |
| 3) АЛ из специальных станков | В) серийное производство |

Правильный ответ: 1-В, 2-Б, 3-А

5. Система автоматического контроля в АСУ ТП предназначена для:

- 1) контроля за ходом какого-либо технологического процесса;
- 2) частичного или полного (без участия человека) управления объектом либо технологическим процессом;
- 3) поддержания регулируемой величины.

Правильный ответ: 1

Задания открытого типа:

1. Дополните фразу:

_____ сеть – это сеть, объединяющая компьютеры, расположенные на огромных расстояниях – Internet.

Правильный ответ: Глобальная

2. Дополните фразу:

_____ сеть – это сеть, объединяющая компьютеры, расположенные на больших расстояниях – внутри одного района, области, города, поселка или полностью региона.

Правильный ответ: Региональная

3. Дополните фразу:

_____ компьютерная сеть — это сеть, объединяющая компьютеры, расположенные на небольших расстояниях – внутри одного здания или в нескольких зданиях, расположенных недалеко друг от друга

Правильный ответ: Локальная.

4. Дополните фразу:

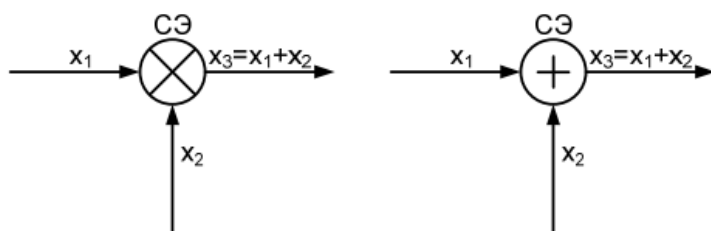
_____ -ресурсы - информация, расположенная во всемирной компьютерной сети и представляющая собой информационные объекты, существующие в виде логически завершенных записей или файлов.

Правильный ответ: Интернет

5. _____ автоматизированные информационные системы функционируют в сферах промышленного и агропромышленного комплексов, в строительстве, на транспорте

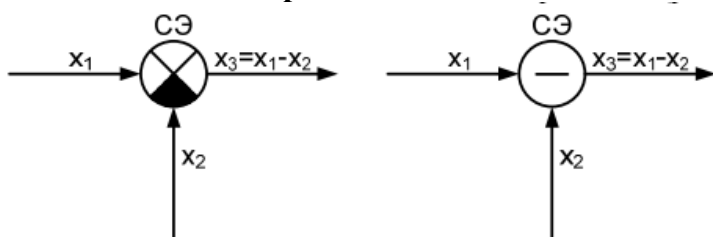
Правильный ответ: Отраслевые

6. Для сложения сигналов в автоматике применяются элементы сложения (рис.) Элементы сложения принято называть _____



Правильный ответ: сумматорами

7. Для вычитания сигналов в автоматике применяются элементы вычитания (рис.) Элементы вычитания принято называть элементами _____



Правильный ответ: сравнения

8. В _____ системе автоматического управления воздействие создается без получения информации о состоянии системы, а лишь на основании каких-либо признаков или временной программы

Правильный ответ: разомкнутой

9. В _____ системе автоматического управления управляющее воздействие вырабатывается на основе измеренной информации о состоянии объекта по выбранному параметру

Правильный ответ: замкнутой

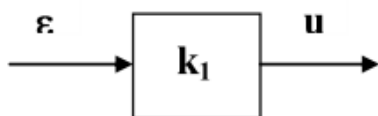
10. В _____ системе автоматического управления управляющее воздействие вырабатывается на основе информации о параметрах объекта и на основе информации возмущающего воздействия.

Правильный ответ: комбинированной

11. В системе автоматического управления _____ управляющее воздействие вырабатывается на основе информации по величине возмущающего воздействия на систему. Возмущающие воздействия вызываются разными причинами и их может быть не одно, а несколько.

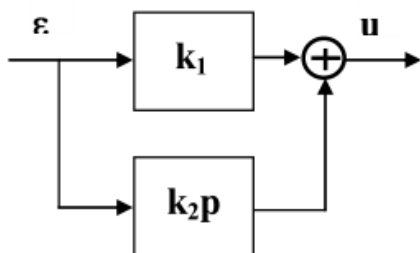
Правильный ответ: по возмущению

12. На рисунке представлена структурная схема корректирующих устройств, реализующих закон _____ управления



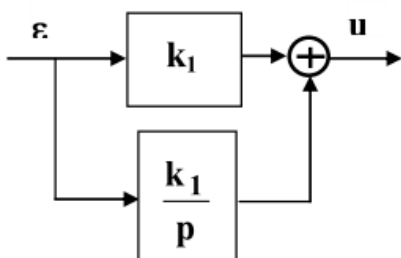
Правильный ответ: пропорционального

13. На рисунке представлена структурная схема корректирующих устройств, реализующих закон _____ управления



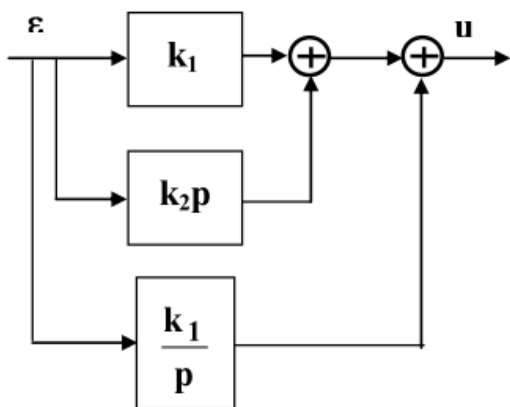
Правильный ответ: пропорционально - интегрирующего

14. На рисунке представлена структурная схема корректирующих устройств, реализующих закон _____ управления



Правильный ответ: пропорционально - дифференциального

15. На рисунке представлена структурная схема корректирующих устройств, реализующих закон _____ управления



Правильный ответ: пропорционально – дифференциально - интегрирующего

5.4 Методические материалы, определяющие процедуры оценивания знаний, умений, навыков и (или) опыта деятельности, характеризующих этапы формирования компетенций

Оценка знаний, умений, навыка и (или) опыта деятельности, характеризующих этапы формирования компетенций по дисциплине проводится в форме текущего контроля и промежуточной аттестации.

Текущий контроль проводится в течение семестра с целью определения уровня усвоения обучающимися знаний, формирования умений, навыков и (или) опыта деятельности, своевременного выявления преподавателем недостатков в подготовке обучающихся и принятия необходимых мер по ее корректировке, а так же для совершенствования методики обучения, организации учебной работы и оказания обучающимся индивидуальной помощи.

К текущему контролю относятся проверка знаний, умений, навыков обучающихся:

- на занятиях (опрос, решение задач, деловая игра, круглый стол, тестирование (письменное или компьютерное), ответы (письменные или устные) на теоретические вопросы, решение практических задач и выполнение заданий на практическом занятии, выполнение контрольных работ;
- по результатам выполнения индивидуальных заданий;
- по результатам проверки качества конспектов лекций, рабочих тетрадей и иных материалов;
- по результатам отчета обучающихся в ходе индивидуальной консультации преподавателя, проводимой в часы самостоятельной работы, по имеющимся задолженностям.

На первых занятиях преподаватель выдает студентам график контрольных мероприятий текущего контроля.

ГРАФИК контрольных мероприятий текущего контроля по дисциплине

№ и наименование темы контрольного мероприятия	Формируемая компетенция	Этап формирования компетенции	Форма контрольного мероприятия (тест, контрольная работа, устный опрос, коллоквиум, деловая игра и т.п.)	Срок проведения контрольного мероприятия
Раздел 1 «Основные понятия и определения АСУТП»	ОПК-1 ПК-3	I этап II этап III этап	е представление и защита доклада (реферата)	Сентябрь /1-е занятие
Раздел 2 «Основные понятия и концепции компьютерных вычислительных сетей связи»	ПК-3 ПК-11 ПК-13	I этап II этап III этап	Тестирование представление и защита доклада (реферата)	Октябрь / 2-е занятие

№ и наименование темы контрольного мероприятия	Формируемая компетенция	Этап формирования компетенции	Форма контрольного мероприятия (тест, контрольная работа, устный опрос, коллоквиум, деловая игра и т.п.)	Срок проведения контрольного мероприятия
Раздел 3 «Автоматизированные системы управления»	ПК-3 ПК-11 ПК-13	I этап II этап III этап	Тестирование представление и защита доклада (реферата)	Октябрь / 2-е занятие
Раздел 4 «Построение АСУТП на базе открытых систем»	ПК-3 ПК-11 ПК-13	I этап II этап III этап	Тестирование представление и защита доклада (реферата)	Ноябрь/ № занятия
Раздел 5 «Scada-системы и технологии»	ПК-3 ПК-11 ПК-13	I этап II этап III этап	Тестирование представление и защита доклада (реферата)	Ноябрь / 3-е занятие
Раздел 6 «Управление биотехнологическими процессами. Модели, программно-аппаратные средства, Scada-систем»	ПК-3 ПК-11 ПК-13	I этап II этап III этап	Тестирование представление и защита доклада (реферата)	Декабрь / 3-е занятие

Устный опрос – наиболее распространенный метод контроля знаний студентов, предусматривающий уровень овладения компетенциями, в т. ч. полноту знаний теоретического контролируемого материала.

При устном опросе устанавливается непосредственный контакт между преподавателем и студентом, в процессе которого преподаватель получает широкие возможности для изучения индивидуальных особенностей усвоения студентами учебного материала.

Устный опрос по дисциплине проводится на основании самостоятельной работы студента по каждому разделу. Вопросы представлены в планах лекций по дисциплине.

Различают фронтальный, индивидуальный и комбинированный опрос. *Фронтальный* опрос проводится в форме беседы преподавателя с группой. Он органически сочетается с повторением пройденного, являясь средством для закрепления знаний и умений. Его достоинство в том, что в активную умственную работу можно вовлечь всех студентов группы. Для этого вопросы должны допускать краткую форму ответа, быть лаконичными, логически увязанными друг с другом, даны в такой последовательности, чтобы ответы студентов в совокупности могли раскрыть содержание раздела, темы. С помощью фронтального опроса преподаватель имеет возможность проверить выполнение студентами домашнего задания, выяснить готовность группы к изучению нового материала, определить сформированность основных понятий, усвоение нового учебного материала, который только что был разобран на занятии. Целесообразно использовать фронтальный опрос также перед проведением практических работ, так как он позволяет проверить подготовленность студентов к их выполнению.

Вопросы должны иметь преимущественно поисковый характер, чтобы побуждать студентов к самостоятельной мыслительной деятельности.

Индивидуальный опрос предполагает объяснение, связные ответы студентов на вопрос, относящийся к изучаемому учебному материалу, поэтому он служит важным средством развития речи, памяти, мышления студентов. Чтобы сделать такую проверку более глубокой, необходимо ставить перед студентами вопросы, требующие развернутого ответа.

Вопросы для индивидуального опроса должны быть четкими, ясными, конкретными, емкими, иметь прикладной характер, охватывать основной, ранее пройденный материал программы. Их содержание должно стимулировать студентов логически мыслить, сравнивать, анализировать сущность явлений, доказывать, подбирать убедительные примеры, устанавливать причинно-следственные связи, делать обоснованные выводы и этим способствовать

объективному выявлению знаний студентов. Вопросы обычно задают всей группе и после небольшой паузы, необходимой для того, чтобы все студенты поняли его и приготовились к ответу, вызывают для ответа конкретного студента.

Для того чтобы вызвать при проверке познавательную активность студентов всей группы, целесообразно сочетать индивидуальный и фронтальный опрос.

Длительность устного опроса зависит от учебного предмета, вида занятий, индивидуальных особенностей студентов.

В процессе устного опроса преподавателю необходимо побуждать студентов использовать при ответе схемы, графики, диаграммы.

Заключительная часть устного опроса – подробный анализ ответов студентов. Преподаватель отмечает положительные стороны, указывает на недостатки ответов, делает вывод о том, как изучен учебный материал. При оценке ответа учитывает его правильность и полноту, сознательность, логичность изложения материала, культуру речи, умение увязывать теоретические положения с практикой, в том числе и с будущей профессиональной деятельностью.

Критерии и шкалы оценивания устного опроса

Критерии оценки при текущем контроле	Оценка
Студент отсутствовал на занятии или не принимал участия. Неверные и ошибочные ответы по вопросам, разбираемым на семинаре	«неудовлетворительно»
Студент принимает участие в обсуждении некоторых проблем, даёт расплывчатые ответы на вопросы. Описывая тему, путается и теряет суть вопроса. Верность суждений, полнота и правильность ответов – 40-59 %	«удовлетворительно»
Студент принимает участие в обсуждении некоторых проблем, даёт ответы на некоторые вопросы, то есть не проявляет достаточно высокой активности. Верность суждений студента, полнота и правильность ответов 60-79%	«хорошо»
Студент демонстрирует знание материала по разделу, основанное на знакомстве с обязательной литературой и современными публикациями; даёт логичные, аргументированные ответы на поставленные вопросы. Высокая активность студента при ответах на вопросы преподавателя, активное участие в проводимых дискуссиях. Правильность ответов и полнота их раскрытия должны составлять более 80%	«отлично»

Тестирование. Основное достоинство *тестовой формы контроля* – простота и скорость, с которой осуществляется первая оценка уровня обученности по конкретной теме, позволяющая, к тому же, реально оценить готовность к итоговому контролю в иных формах и, в случае необходимости, откорректировать те или иные элементы темы. Тест формирует полноту знаний теоретического контролируемого материала.

Критерии и шкалы оценивания тестов

Критерии оценки при текущем контроле
процент правильных ответов менее 40 (по 5 бальной системе контроля – оценка «неудовлетворительно»);
процент правильных ответов 40 – 59 (по 5 бальной системе контроля – оценка «удовлетворительно»)
процент правильных ответов 60 – 79 (по 5 бальной системе контроля – оценка «хорошо»)
процент правильных ответов 80-100 (по 5 бальной системе контроля – оценка «отлично»)

Критерии и шкалы оценивания рефератов (докладов)

Оценка	Профессиональные компетенции	Отчетность
5	Работа выполнена на высоком профессиональном уровне. Полностью соответствует поставленным в задании целям и задачам. Представленный материал в основном верен, допускаются мелкие неточности. Студент свободно отвечает на вопросы, связанные с докладом. Выражена способность к профессиональной адаптации, интерпретации знаний из междисциплинарных областей	Письменно оформленный доклад (реферат) представлен в срок. Полностью оформлен в соответствии с требованиями.
4	Работа выполнена на достаточно высоком профессиональном уровне, допущены несколько существенных ошибок, не влияющих на результат. Студент отвечает на вопросы, связанные с докладом, но недостаточно полно.	Письменно оформленный доклад (реферат) представлен в срок, но с некоторыми недоработками.
3	Уровень недостаточно высок. Допущены существенные ошибки, не существенно влияющие на конечное восприятие материала. Студент может ответить лишь на некоторые из заданных вопросов, связанных с докладом.	Письменно оформленный доклад (реферат) представлен со значительным опозданием (более недели). Имеются отдельные недочеты в оформлении.
2 и ниже	Работа выполнена на низком уровне. Допущены грубые ошибки. Ответы на связанные с докладом вопросы обнаруживают непонимание предмета и отсутствие ориентации в материале доклада.	Письменно оформленный доклад (реферат) представлен со значительным опозданием (более недели). Имеются существенные недочеты в оформлении.

Критерии и шкалы оценивания презентации

Дескрипторы	Минимальный ответ 2	Изложенный, раскрытый ответ 3	Законченный, полный ответ 4	Образцовый ответ 5
Раскрытие проблемы	Проблема не раскрыта. Отсутствуют выводы.	Проблема раскрыта не полностью. Выводы не сделаны и/или выводы не обоснованы.	Проблема раскрыта. Проведен анализ проблемы без привлечения дополнительной литературы. Не все выводы сделаны и/или обоснованы.	Проблема раскрыта полностью. Проведен анализ проблемы с привлечением дополнительной литературы. Выводы обоснованы.
Представление	Представляемая информация логически не связана. Не использованы профессиональные термины.	Представляемая информация не систематизирована и/или не последовательна. Использован 1-2 профессиональных термина.	Представляемая информация систематизирована и последовательна. Использовано более 2 профессиональных терминов.	Представляемая информация систематизирована, последовательна и логически связана. Использовано более 5 профессиональных терминов.
Оформление	Не использованы информационные	Использованы информационные	Использованы информационные	Широко использованы информационные

	онные технологии (PowerPoint). Больше 4 ошибок в представляемой информации.	технологии (PowerPoint) частично. 3-4 ошибки в представляемой информации.	технологии (PowerPoint). Не более 2 ошибок в представляемой информации.	ные технологии (PowerPoint). Отсутствуют ошибки в представляемой информации.
Ответы на вопросы	Нет ответов на вопросы.	Только ответы на элементарные вопросы.	Ответы на вопросы полные и/или частично полные.	Ответы на вопросы полные с приведением примеров и/или

Процедура оценивания компетенций обучающихся основана на следующих стандартах:

1. Периодичность проведения оценки (по каждому разделу дисциплины).
2. Многоступенчатость: оценка (как преподавателем, так и студентами группы) и самооценка обучающегося, обсуждение результатов и комплекс мер по устранению недостатков.

3. Единство используемой технологии для всех обучающихся, выполнение условий сопоставимости результатов оценивания.

4. Соблюдение последовательности проведения оценки: предусмотрено, что развитие компетенций идет по возрастанию их уровней сложности, а оценочные средства на каждом этапе учитывают это возрастание. Так по каждому разделу дисциплины идет накопление знаний, на проверку которых направлены такие оценочные средства как устный опрос и подготовка докладов. Далее проводится задачное обучение, позволяющее оценить не только знания, но умения, навык и опыт применения студентов по их применению. На заключительном этапе проводится тестирование, устный опрос или письменная контрольная работа по разделу.

Промежуточная аттестация осуществляется, в конце каждого семестра и представляет собой итоговую оценку знаний по дисциплине в виде проведения экзаменационной процедуры (экзамена), выставления зачета, защиты курсовой работы.

Процедура промежуточной аттестации проходит в соответствии с Положением о текущем контроле и промежуточной аттестации обучающихся. Промежуточная аттестация в форме зачета проводится в форме компьютерного тестирования или устного опроса, в форме экзамена - в устной форме.

Аттестационные испытания в форме зачета проводятся преподавателем, ведущим лекционные занятия по данной дисциплине, или преподавателями, ведущими практические занятия. Аттестационные испытания в форме устного экзамена проводятся преподавателем, ведущим лекционные занятия по данной дисциплине. Присутствие посторонних лиц в ходе проведения аттестационных испытаний без разрешения ректора или проректора не допускается (за исключением работников университета, выполняющих контролирующие функции в соответствии со своими должностными обязанностями). В случае отсутствия ведущего преподавателя аттестационные испытания проводятся преподавателем, назначенным письменным распоряжением по кафедре.

Инвалиды и лица с ограниченными возможностями здоровья, имеющие нарушения опорно-двигательного аппарата, могут допускаться на аттестационные испытания в сопровождении ассистентов-сопровождающих.

Во время аттестационных испытаний обучающиеся могут пользоваться рабочей программой дисциплины, а также с разрешения преподавателя справочной и нормативной литературой, калькуляторами.

Время подготовки ответа при сдаче экзамена в устной форме должно составлять не менее 40 минут (по желанию обучающегося ответ может быть досрочным). Время ответа – не более 15 минут.

При проведении устного экзамена экзаменационный билет выбирает сам экзаменуемый в случайном порядке. При подготовке к устному экзамену экзаменуемый, как правило, ведет записи в листе устного ответа, который затем (по окончании экзамена) сдается экзаменатору.

Экзаменатору предоставляется право задавать обучающимся дополнительные вопросы в рамках программы дисциплины, а также, помимо теоретических вопросов, давать задачи, которые изучались на практических занятиях.

Оценка результатов компьютерного тестирования и устного аттестационного испытания объявляется обучающимся в день его проведения.

Порядок подготовки и проведения промежуточной аттестации в форме зачета

Действие	Сроки заочная форма	Методика	Ответственный
Выдача заданий к зачету	1 занятие	На лекциях, по интернет	Ведущий преподаватель или преподаватели, ведущие практические занятия
Консультации	в сессию	На групповой консультации	Ведущий преподаватель или преподаватели, ведущие практические занятия
Зачет	в сессию	компьютерное тестирование	Ведущий преподаватель или преподаватели, ведущие практические занятия
Формирование оценки («зачтено»/ «не зачтено»)	На зачете	В соответствии с критериями	Ведущий преподаватель или преподаватели, ведущие практические занятия

Порядок подготовки и проведения промежуточной аттестации в форме экзамена

Действие	Сроки заочная форма	Методика	Ответственный
Выдача вопросов к экзамену	1 занятие	На лекциях, по интернет	Ведущий преподаватель
Консультации	в сессию	На групповой консультации	Ведущий преподаватель
Экзамен	в сессию	Устно по ФОС	Ведущий преподаватель
Формирование оценки	на экзамене	В соответствии с критериями	Ведущий преподаватель

Курсовой проект. Примерная тематика. Краткая характеристика.

Курсовой проект рассматривается как завершающий этап обучения дисциплине и выступает одним из основных видов самостоятельной работы студентов. Выполнение курсового проекта способствует закреплению теоретических знаний и практических навыков, полученных при изучении этой дисциплины, более глубокому совершенствованию профессионального мастерства, приобщению студента к научно- исследовательской работе.

В процессе выполнения курсового проекта студент должен: продемонстрировать умение работать с нормативными документами и специальной литературой; овладеть основными приемами, техникой и технологией аудита; научиться выявлять ошибки и нарушения в работе хозяйствующих субъектов, составлять аудиторские заключения.

Выполнение курсового проекта складывается из следующих этапов: выбор темы; подбор и изучение литературных источников (нормативных актов, монографий, учебников, учебных пособий, статей в профессиональных бухгалтерских изданиях, практических материалов); сбор и обработку исходной информации; составление плана курсового проекта; его написание; представление работы на проверку; получение замечаний и рекомендаций ведущего преподавателя; устранение указанных недостатков; окончательная редакция курсового проекта и его защита.

Тема курсового проекта выбирается студентом в соответствии с учебной программой курса и возможностями получения информации для осуществления аудита на избранном объекте исследования.

Студент самостоятельно может выбрать любую тему для исследования исходя из личных предпочтений или актуальности для изучаемого предприятия, в соответствии с перечнем тематики.

Вариант задания выдается преподавателем. Курсовой проект может оформляться двумя способами: в ученических тетрадях в объеме не более 40 листов рукописного текста и на листах формата А-4, в объеме не более 35 листов, компьютерным набором.

При выполнении Курсового проекта рукописным текстом почерк должен быть разборчивым, рисунки и схемы вычерчиваются при помощи линейки и карандаша. Допускается наклеивать ксерокопии сложных рисунков, картинок. Каждое задание Курсового проекта выполняется с нового листа. Условие задания записываются полностью. Решения практических задач даются с пояснениями.

При выполнении Курсового проекта на компьютере необходимо учитывать следующие требования: титульный лист с указанием министерства, названия кафедры, фамилии и инициалов слушателя, номера учебной группы; должности, фамилии и инициалов преподавателя; поля для текста устанавливаются: верхнее – 2 см; левое – 3 см; нижнее – 2 см; правое - 1 см; красная строка – 1,5 см от левой границы текста; интервал между строками – 1,5; интервал между заголовком и текстом – один Enter сверху; листы должны быть пронумерованы по центру внизу листа; текст печатается шрифтом Шрифт Times New Roman, размер шрифта 14; заголовки выделяют жирным шрифтом - в середине страницы, точка в конце заголовка не ставится; контрольная работа должна быть скреплена скоросшивателем.

В задании должны быть представлены номер и полный текст вопросов.

Ответы на теоретические вопросы должны быть конкретными, развернутыми, полными. Все рисунки, схемы должны быть пронумерованы и названы. Задачи должны быть оформлены в соответствии со следующей схемой: формулировка задачи, дано, найти, решение, ответ.

В ответах на вопросы и решении задач даются ссылки на использованные справочные данные и соответствующий литературный источник. Литература, используемая слушателем в процессе выполнения задания, приводится в конце работы. Список литературы составляется с учетом правил оформления библиографии.

Выполненная и правильно оформленная контрольная работа представляется преподавателю в деканат факультета для заверения, а затем преподавателю – для проверки.

Курсовой проект зачитывается, если ответы на вопросы и решение всех задач даны принципиально правильно и отвечают перечисленным выше требованиям. В случае, если работа не зачтена преподавателем, студент, после замечаний преподавателя, выполняет работу над ошибками и представляет работу на повторную проверку.

По результатам защиты курсового проекта оценивается дифференцированной отметкой по четырехбальной системе: «отлично», «хорошо», «удовлетворительно», «неудовлетворительно».

Положительная оценка по той дисциплине, по которой предусматривается курсовая работа, выставляется только при условии защиты курсовой работы на оценку не ниже «удовлетворительно».

Критерии оценивания курсового проекта представлены ниже.

Критерии и шкалы оценивания курсовой работы

Оценка	Профессиональные компетенции	Отчетность
5	Курсовая работа выполнена на высоком профессиональном уровне. Полностью соответствует поставленным в задании целям и задачам. Представленный материал в основном верен, допускаются мелкие неточности. Сту-	Письменно оформленная курсовая работа представлена в срок, полностью выполнена и оформлена в соответствии с

Оценка	Профессиональные компетенции	Отчетность
	дент свободно отвечает на вопросы, связанные с темой курсовой работы. Выражена способность к профессиональной адаптации, интерпретации знаний из междисциплинарных областей	требованиями.
4	Курсовая работа выполнена на достаточно высоком профессиональном уровне, допущены несколько существенных ошибок, не влияющих на результат. Студент отвечает на вопросы, связанные с темой курсовой работы, но недостаточно полно.	Письменно оформленная курсовая работа представлена в срок, выполнена и оформлена в соответствии с требованиями, но с некоторыми недоработками.
3	Курсовая работа выполнена на недостаточно высоком профессиональном уровне. Допущены существенные ошибки, не существенно влияющие на конечное восприятие материала. Студент может ответить лишь на некоторые из заданных вопросов, связанных с темой курсовой работы.	Письменно оформленная курсовая работа представлена со значительным опозданием (более недели). Имеются отдельные недочеты в содержании и оформлении курсовой работы.
2 и ниже	Курсовая работа выполнена на низком уровне. Допущены грубые ошибки. Ответы на связанные с темой курсовой работы вопросы обнаруживают непонимание предмета и отсутствие ориентации в материале.	Письменно оформленная курсовая работа представлена со значительным опозданием (более недели). Имеются существенные недочеты в содержании и оформлении.

р.6. ПЕРЕЧЕНЬ ОСНОВНОЙ И ДОПОЛНИТЕЛЬНОЙ УЧЕБНОЙ ЛИТЕРАТУРЫ, НЕОБХОДИМОЙ ДЛЯ ОСВОЕНИЯ ДИСЦИПЛИНЫ

Основная литература	Количество в библиотеке / ссылка на ЭБС
Цветкова, О. Л. Теория автоматического управления : учебник : [16+] / О. Л. Цветкова. – Москва ; Берлин : Директ-Медиа, 2016. – 209 с. : ил., схем., табл. – Режим доступа: по подписке. – URL: https://biblioclub.ru/index.php?page=book&id=443415 (дата обращения: 10.06.2023). – Библиогр. в кн. – ISBN 978-5-4475-8334-7. – DOI 10.23681/443415. – Текст : электронный.	https://biblioclub.ru/index.php?page=book&id=443415
Дополнительная литература	Количество в библиотеке / ссылка на ЭБС
Макаров, В. Г. Проектирование цифровой системы управления автоматической линии станков : учебное пособие / В. Г. Макаров ; Министерство образования и науки России, Казанский национальный исследовательский технологический университет. – Казань : Казанский научно-исследовательский технологический университет (КНИТУ), 2014. – 240 с. : схем., ил. – Режим доступа: по подписке. – URL: https://biblioclub.ru/index.php?page=book&id=428036 (дата обращения: 10.06.2023). – Библиогр.: с. 237. – ISBN 978-5-7882-1641-6. – Текст : электронный.	https://biblioclub.ru/index.php?page=book&id=428036

р.7. МЕТОДИЧЕСКИЕ УКАЗАНИЯ ДЛЯ ОБУЧАЮЩИХСЯ ПО ОСВОЕНИЮ ДИСЦИПЛИНЫ

Методические рекомендации по работе над конспектом лекций во время и после проведения лекции.

В ходе лекционных занятий обучающимся рекомендуется выполнять следующие действия. Вести конспектирование учебного материала. Обращать внимание на категории, формулировки, раскрывающие содержание тех или иных явлений и процессов, научные выводы и практические рекомендации по их применению. Задавать преподавателю уточняющие вопросы с целью уяснения теоретических положений, разрешения спорных ситуаций.

Желательно оставить в рабочих конспектах поля, на которых о неаудиторное время можно сделать пометки из рекомендованной литературы, дополняющие материал прослушанной лекции, а также подчеркивающие особую важность тех или иных теоретических положений.

Методические рекомендации к практическим занятиям с практикоориентированными заданиями.

При подготовке к практическим занятиям обучающимся необходимо изучить основную литературу, ознакомиться с дополнительной литературой, новыми публикациями в периодических изданиях: журналах, газетах и т.д. При этом учесть рекомендации преподавателя и требования учебной программы. В ходе подготовки к практическим занятиям необходимо освоить основные понятия и методики расчета показателей, ответить на контрольные опросы. В течение практического занятия студенту необходимо выполнить задания, выданные преподавателем, что зачитывается как текущая работа студента и оценивается по критериям, представленным в пунктах 6.4 РПД.

Методические рекомендации по подготовке доклада.

При подготовке доклада рекомендуется сделать следующее. Составить план-конспект своего выступления. Продумать примеры с целью обеспечения тесной связи изучаемой теории с практикой. Подготовить сопроводительную слайд-презентацию и/или демонстрационный раздаточный материал по выбранной теме. Рекомендуется провести дома репетицию выступления с целью отработки речевого аппарата и продолжительности выступления (регламент – 7-10 мин.).

Выполнение индивидуальных типовых задач.

В случае пропусков занятий, наличия индивидуального графика обучения и для закрепления практических навыков студентам могут быть выданы типовые индивидуальные задания которые должны быть сданы в установленный преподавателем срок.

Рекомендации по работе с научной и учебной литературой

Работа с учебной и научной литературой является главной формой самостоятельной работы и необходима при подготовке к устному опросу на практических занятиях, к контрольным работам, тестированию. Конспекты научной литературы при самостоятельной подготовке к занятиям должны быть выполнены также аккуратно, содержать ответы на каждый поставленный в теме вопрос, иметь ссылку на источник информации с обязательным указанием автора, названия и года издания используемой научной литературы. Конспект может быть опорным (содержать лишь основные ключевые позиции), но при этом позволяющим дать полный ответ по вопросу, может быть подробным. Объем конспекта определяется самим обучающимся.

В процессе работы с учебной и научной литературой обучающийся может:

- делать записи по ходу чтения в виде простого или развернутого плана (создавать перечень основных вопросов, рассмотренных в источнике);
- составлять тезисы (цитирование наиболее важных мест статьи или монографии, короткое изложение основных мыслей автора);
- готовить аннотации (краткое обобщение основных вопросов работы);
- создавать конспекты (развернутые тезисы, которые).

р.8. ПЕРЕЧЕНЬ ЛИЦЕНЗИОННОГО ПРОГРАММНОГО ОБЕСПЕЧЕНИЯ, ПРОФЕССИОНАЛЬНЫХ БАЗ ДАННЫХ И ИНФОРМАЦИОННЫХ СПРАВОЧ- НЫХ СИСТЕМ

Перечень лицензионного программного обеспечения

- Windows 10 Home Get Genuine
- Windows 8.1
- Office Standard 2013
- OpenOffice Свободно распространяемое ПО
- Adobe acrobat reader Свободно распространяемое проприетарное программное обеспечение
- Skype Свободно распространяемое проприетарное программное обеспечение
- Zoom Свободно распространяемое ПО
- Yandex Browse Свободно распространяемое ПО
- Лаборатория ММИС «АС «Нагрузка
- Лаборатория ММИС Деканат
- Лаборатория ММИС «Планы»
- Система контент –фильтрации SkyDNS (SkyDNS агент)
- Dr.Web
- 7-zip Свободно распространяемое

Перечень профессиональных баз данных

Наименование ресурса	Режим доступа
Сайт дистанционного университета	http://www.intuit.ru
Открытые системы: интернет-издания по информационным технологиям.	http://www.osp.ru
ЭБС «Лань». – Режим доступа: www.e.lanbook.com	Издательство «Лань»
Открытые системы: интернет-издания по информационным технологиям. – Режим доступа: http://www.osp.ru	Интернет-ресурсы
Информационные технологии в образовании: интернет-издания по информационным технологиям. – Режим доступа: http://www.rusedu.info	Интернет-ресурсы

Перечень информационных справочных систем

Наименование ресурса	Режим доступа
Общероссийская сеть распространения правовой информации «Консультант Плюс»	http://www.consultant.ru
Официальный сайт Федеральной службы государственной статистики	http://www.gks.ru
Официальный сайт Министерства сельского хозяйства и продовольствия Ростовской области	http://www.don-agro.ru
Официальный портал правительства Ростовской области	http://www.donland.ru
Официальный сайт Рейтингового агентства «ЭкспертРА»	http://raexpert.ru/
Институт статистических исследований и экономики знаний	https://issek.hse.ru/
Научная электронная библиотека	http://elibrary.ru
Научная электронная библиотека	https://e.lanbook.com
AGRIS (Agricultural Research Information System) - международная информационная система по сельскому хозяйству и смежным с ним отраслям	https://agris.fao.org/agris-search/index.do

Наименование ресурса	Режим доступа
Зарубежные электронные ресурсы издательства Springer-Nature	https://link.springer.com/
Зарубежные электронные ресурсы издательства Elsevier «Freedom Collection» и коллекции электронных книг «Freedom Collection eBook collection»	https://www.sciencedirect.com/
Scopus – крупнейшая база аннотаций и цитирования рецензируемой научной литературы со встроенными инструментами мониторинга, анализа и визуализации научно-исследовательских данных	www.scopus.com
Международная база данных индексов научного цитирования Web of Science	http://webofscience.com
Университетская библиотека онлайн	http://biblioclub.ru/
Методические разработки, учебные пособия, монографии Донского ГАУ	https://www.dongau.ru/obucheniye/nauchnaya-biblioteka/kontaktная-informatsiya.php

р.9. МАТЕРИАЛЬНО-ТЕХНИЧЕСКАЯ БАЗА, НЕОБХОДИМАЯ ДЛЯ ОСУЩЕСТВЛЕНИЯ ОБРАЗОВАТЕЛЬНОГО ПРОЦЕССА ПО ДИСЦИПЛИНЕ

Учебная аудитория для проведения занятий лекционного типа – укомплектована специализированной (учебной) мебелью, набором демонстрационного оборудования и учебно-наглядными пособиями, обеспечивающими тематические иллюстрации.

Учебная аудитория для проведения занятий семинарского типа - укомплектована специализированной (учебной) мебелью, техническими средствами обучения, служащими для представления учебной информации.

Учебная аудитория для групповых и индивидуальных консультаций - укомплектована специализированной (учебной) мебелью, техническими средствами обучения, служащими для представления учебной информации.

Учебная аудитория для текущего контроля и промежуточной аттестации - укомплектована специализированной (учебной) мебелью, техническими средствами обучения, служащими для представления учебной информации.

Помещение для самостоятельной работы – укомплектовано специализированной (учебной) мебелью, оснащено компьютерной техникой с возможностью подключения к сети "Интернет" и обеспечено доступом в электронную информационно-образовательную среду организации

Помещение для хранения и профилактического обслуживания учебного оборудования – укомплектовано специализированной мебелью для хранения оборудования и техническими средствами для его обслуживания.

Оснащенность и адрес помещений

Наименование помещений для проведения всех видов учебной деятельности, предусмотренной учебным планом, в том числе помещения для самостоятельной работы, с указанием перечня основного оборудования, учебно-наглядных пособий и используемого программного обеспечения	Адрес (местоположение) помещений для проведения всех видов учебной деятельности, предусмотренной учебным планом (в случае реализации образовательной программы в сетевой форме дополнительно указывается наименование организации, с которой	Номер объекта в соответствии с документами по технической инвентаризации, этаж

<p>Аудитория № 229 Учебная аудитория для проведения занятий лекционного типа, занятий семинарского типа, курсового проектирования (выполнения курсовых работ), групповых и индивидуальных консультаций, текущего контроля и промежуточной аттестации, укомплектованная специализированной мебелью (рабочее место преподавателя, столы, стулья, доска меловая).</p> <p>Технические средства обучения: набор демонстрационного оборудования (проектор (1), ноутбук (1) (переносной), проекционный экран(1)), учебно-наглядные пособия, обеспечивающие тематические иллюстрации, соответствующие рабочим программам дисциплин - плакаты.</p> <p>Windows 8.1 Лицензия №64865568 от 05.03.2015 OPEN 94854474ZZE1703; OpenOffice Свободно распространяемое ПО, лицензия Apache License 2.0, LGPL; Adobe acrobat reader Свободно распространяемое проприетарное программное обеспечение; Zoom Тариф Базовый Свободно распространяемое ПО, ZoomVideoCommunications, Inc.; Skype Свободно распространяемое проприетарное программное обеспечение; Unreal commander Свободно распространяемое ПО, лицензия freeware; Google Chrome Свободно распространяемое ПО, лицензия freeware; Dr.Web Договор № PГА 12130035 от 13.12.2022 между ФГБОУ ВО «Донской ГАУ» и ООО «КОМПАНИЯ ГЭНДАЛЬФ»; 7-zip Свободно распространяемое ПО, GNU Lesser General Public License; Yandex Browser Свободно распространяемое ПО</p>	<p>заключен договор)</p> <p>346493, Ростовская область, Октябрьский район, пос. Персиановский, ул. Школьная, дом №4</p>	<p>Помещение 25</p>
<p>Аудитория № 231 Учебная аудитория для проведения занятий лекционного типа, занятий семинарского типа, курсового проектирования (выполнения курсовых работ), групповых и индивидуальных консультаций, текущего контроля и промежуточной аттестации; лаборатория информационных технологий; Лаборатория эконометрики, укомплектованная специализированной мебелью (рабочее место преподавателя, столы, стулья, доска меловая).</p> <p>Технические средства обучения: набор демонстрационного оборудования – компьютеры (3), принтер, коммутатор, локальная сеть, проектор, экран, доступ в интернет, учебно-наглядные пособия, обеспечивающие тематические иллюстрации, соответствующие рабочим учебным программам - стенды.</p> <p>MS Windows 8 OEM SNGL OLP NL Legalization GetGenuine wCOA Счет №4295 от 28.11.2013 ООО «Южная Софтверная компания»; Windows XP Home Edition Russian (OEM) Счет № 1796 от 24.05.2007 ООО фирма «Маг-Нет»; Windows 8.1 Лицензия №65429551 от 30.06.2015 OPEN 95436094ZZE1706 от Microsoft Volume Licensing Service Center; Office Standard 2016 Лицензия № 66241795 от 28.12.2015 OPEN 96248131ZZE1712 от Microsoft Volume Licensing Service Center; Office Standard 2016 Лицензия № 65845703 от 07.10.2015 OPEN 95852512ZZE1710 от Microsoft Volume Licensing Service Center; OpenOffice Свободно распространяемое ПО, лицензия Apache License 2.0, LGPL; Adobe acrobat reader Свободно распространяемое проприетарное программное обеспечение; Zoom Тариф Базовый Свободно распространяемое ПО, ZoomVideoCommunications, Inc.; Skype Свободно распространяемое проприетарное программное обеспечение; Yandex Browser Свободно распространяемое ПО; Dr.Web Договор № PГА 12130035 от 13.12.2022 между ФГБОУ ВО «Донской ГАУ» и ООО «КОМПАНИЯ ГЭНДАЛЬФ»; 7-zip Свободно распространяемое ПО, GNU Lesser General Public License</p>	<p>346493, Ростовская область, Октябрьский район, пос. Персиановский, ул. Школьная, дом №4</p>	
<p>Кабинет № 45 Помещение для самостоятельной работы (электронный читальный зал), укомплектовано специализированной (учебной) мебелью, оснащено компьютерной техникой с возможностью подключения к сети "Интернет" и обеспечено доступом в электронную информационно-образовательную среду организации.</p> <p>Windows 8.1 Лицензия №65429551 от 30.06.2015 OPEN 95436094ZZE1706 от Microsoft Volume Licensing Service Center; Of-</p>	<p>346493, Ростовская область, Октябрьский район, п. Персиановский, ул.Кривошлыкова, дом № 27</p>	

<p>Office Standard 2013 Лицензия № 65429549 от 30.06.2015 OPEN 95436094ZZE1706 Microsoft Volume Licensing Service Center; OpenOffice Свободно распространяемое ПО, лицензия Apache License 2.0, LGPL; Adobe Acrobat Reader Свободно распространяемое проприетарное программное обеспечение; Zoom Тариф Базовый Свободно распространяемое ПО, ZoomVideoCommunications, Inc.; Skype Свободно распространяемое проприетарное программное обеспечение; Yandex Browser Свободно распространяемое ПО; Yandex Browser Свободно распространяемое ПО; Лаборатория ММИС «АС «Нагрузка» Договор 8630 от 04.10.2021 между ФГБОУ ВО «Донской ГАУ» и ООО «Лаборатория ММИС»; Лаборатория ММИС Деканат Договор №6712 от 30.01.2020 между ФГБОУ ВО «Донской ГАУ» и ООО «Лаборатория ММИС»; Лаборатория ММИС «Планы» Договор №576-22 от 11.11.2022 г между ФГБОУ ВО «Донской ГАУ» и ООО «Лаборатория ММИС»; Система контент –фильтрации SkyDNS (SkyDNS агент) Договор №Ю-05284 от 13.09.2021г. ООО «СкайДНС»; Dr.Web Договор № РГА 12130035 от 13.12.2022 между ФГБОУ ВО «Донской ГАУ» и ООО «КОМПАНИЯ ГЭНДАЛЬФ»; 7-zip Свободно распространяемое ПО, GNU Lesser General Public License</p>		
<p>Аудитория № 235 Помещение для хранения и профилактического обслуживания учебного оборудования. Укомплектовано специализированной мебелью (стол, шкафы, сейф) для хранения оборудования (ноутбук (переносной), проектор (переносной), проекционный экран (переносной)). и техническими средствами для его обслуживания. Windows 10 Pro Лицензия №66160039 от 11.12.2015 OPEN 96166559ZZE1712 от Microsoft Volume Licensing Service Center; Office Standard 2016 Лицензия № 66241795 от 28.12.2015 OPEN 96248131ZZE1712 от Microsoft Volume Licensing Service Center; OpenOffice Свободно распространяемое ПО, лицензия Apache License 2.0, LGPL; Adobe Acrobat Reader Свободно распространяемое проприетарное программное обеспечение; Zoom Тариф Базовый Свободно распространяемое ПО, ZoomVideoCommunications, Inc.; Skype Свободно распространяемое проприетарное программное обеспечение; Yandex Browser Свободно распространяемое ПО; Dr.Web Договор № РГА 12130035 от 13.12.2022 между ФГБОУ ВО «Донской ГАУ» и ООО «КОМПАНИЯ ГЭНДАЛЬФ»; 7-zip Свободно распространяемое ПО, GNU Lesser General Public License; Yandex Browser Свободно распространяемое ПО; Лаборатория ММИС «Планы» Договор №576-22 от 11.11.2022 между ФГБОУ ВО «Донской ГАУ» и ООО «Лаборатория ММИС».</p>	<p>346493, Ростовская область, Октябрьский район, пос. Персиановский, ул. Школьная, дом №4.</p>	